

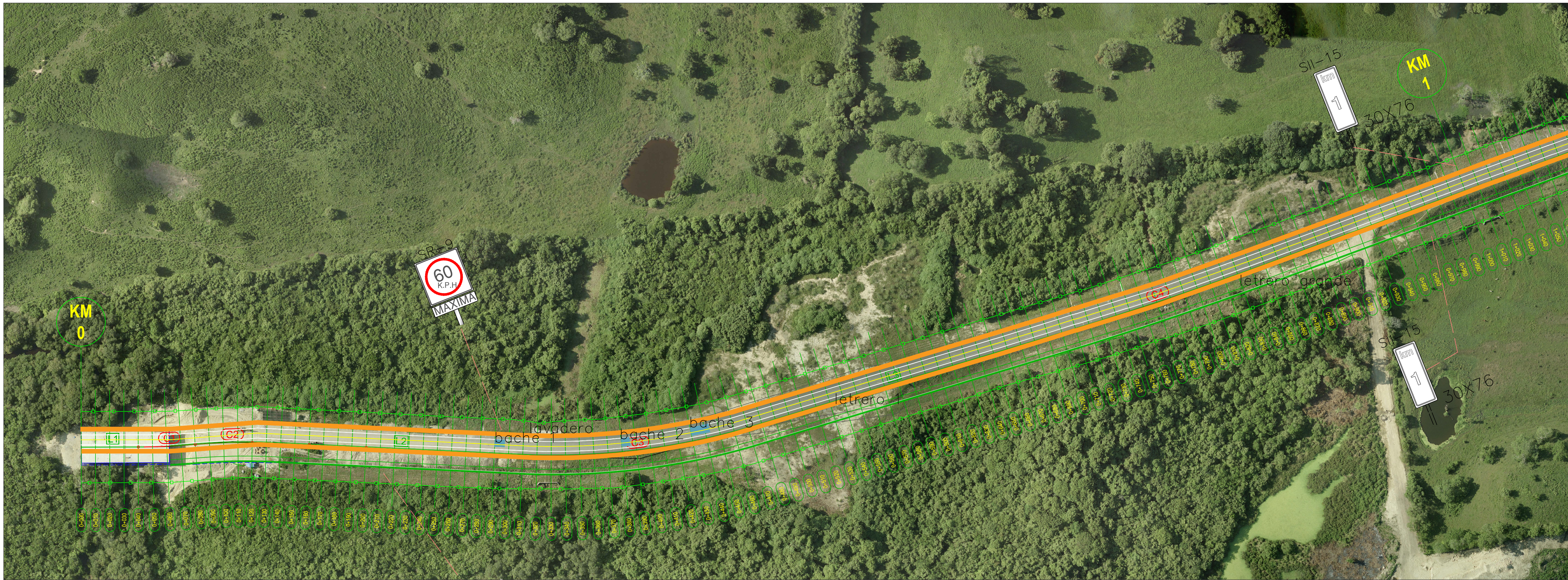
DISTRIBUCION EN PLANTA DE ILUMINACION DEL KM 0+000 AL KM 1+000

ZONA DE PROYECTO

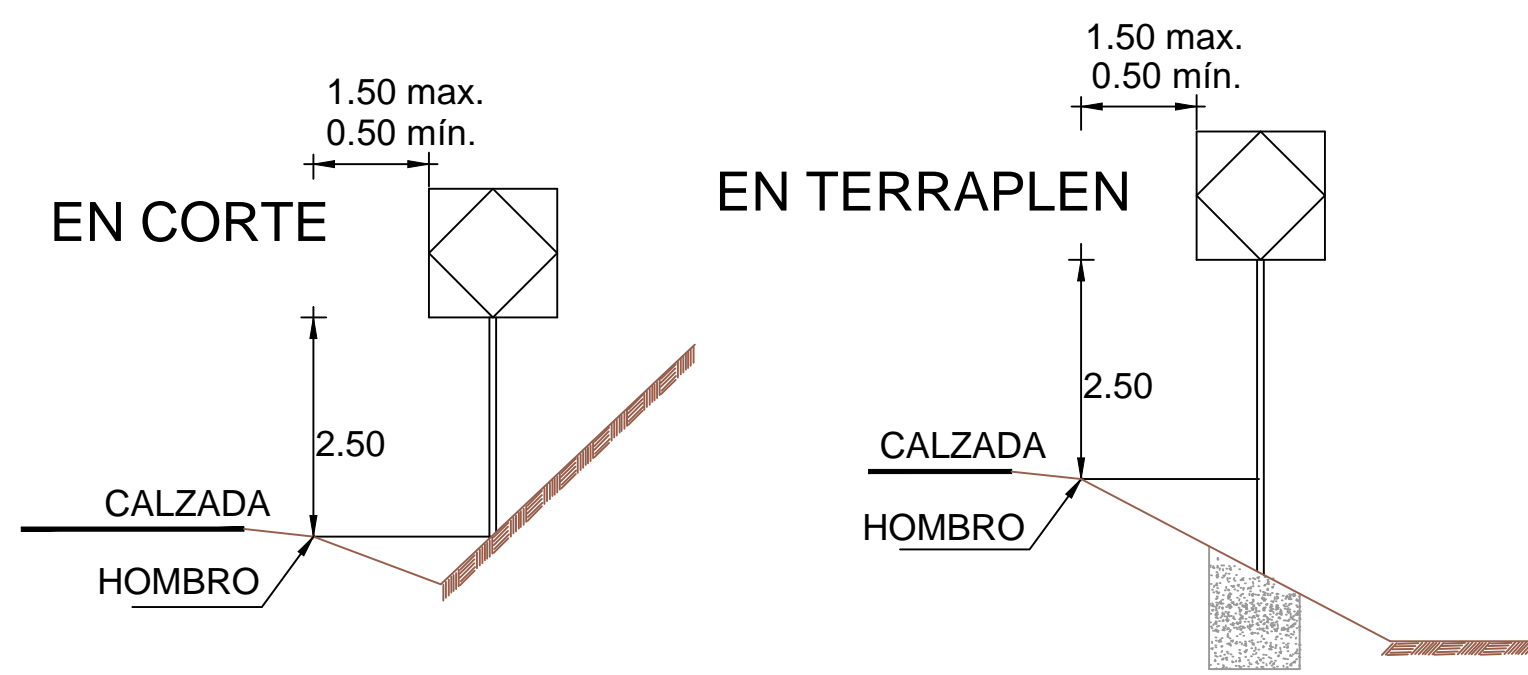


SIMBOLOGIA.

- LIMPIEZA EN DERECHO DE VIA HASTA 3 MTS
- BACHES Y FRESADO
- LETREROS



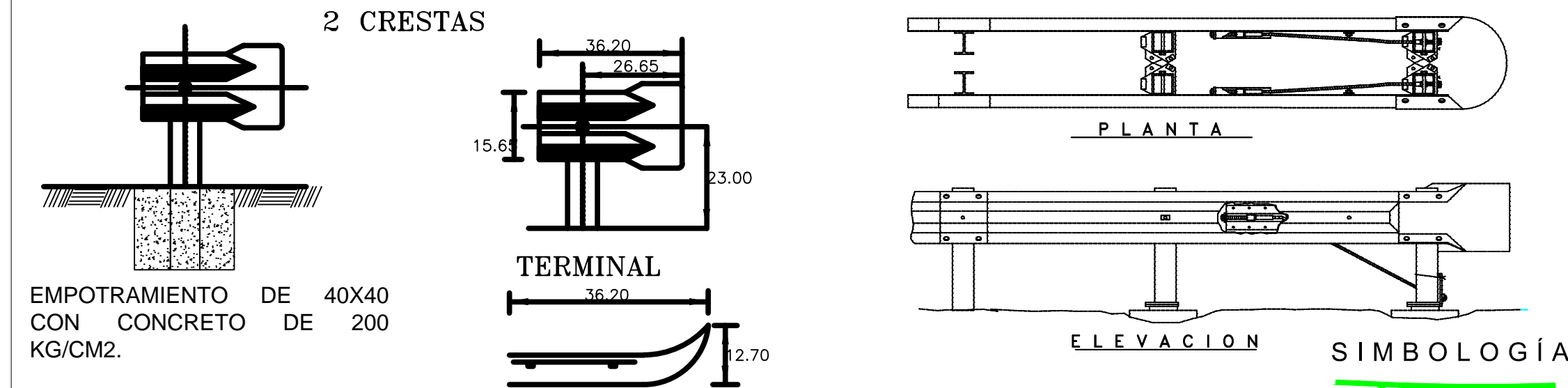
DISTANCIA LATERAL Y ALTURA DE LAS SEÑALES PREVENTIVAS Y RESTRICTIVAS



EN AMBOS CASOS: EMPOTRAMIENTO DE 50 X 50 CON CONCRETO DE 150 Kg/cm. BIEN SOLDADO A LA ESTRUCTURA DEK OUENTE SEGUN EL CASO.

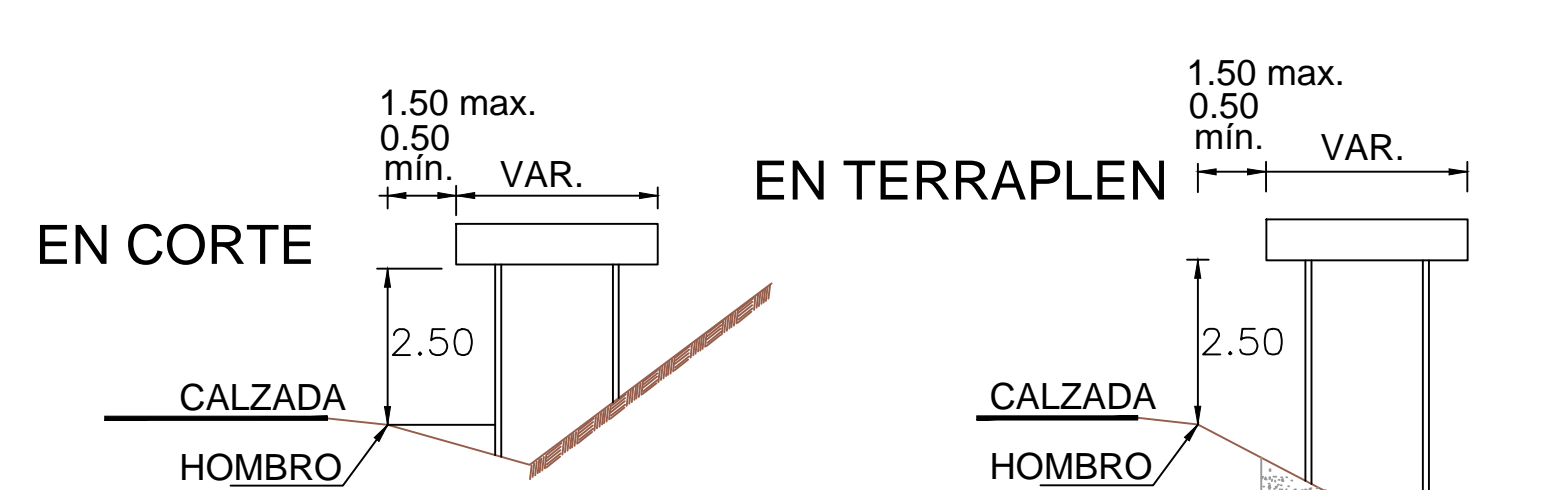
DETALLE DE DEFENSA LATERAL METALICA.

NOTA:
LAMINA ACANALADA GALVANIZADA Y POSTES DE VIGUETA DE FIERRO DE 15X20 CM

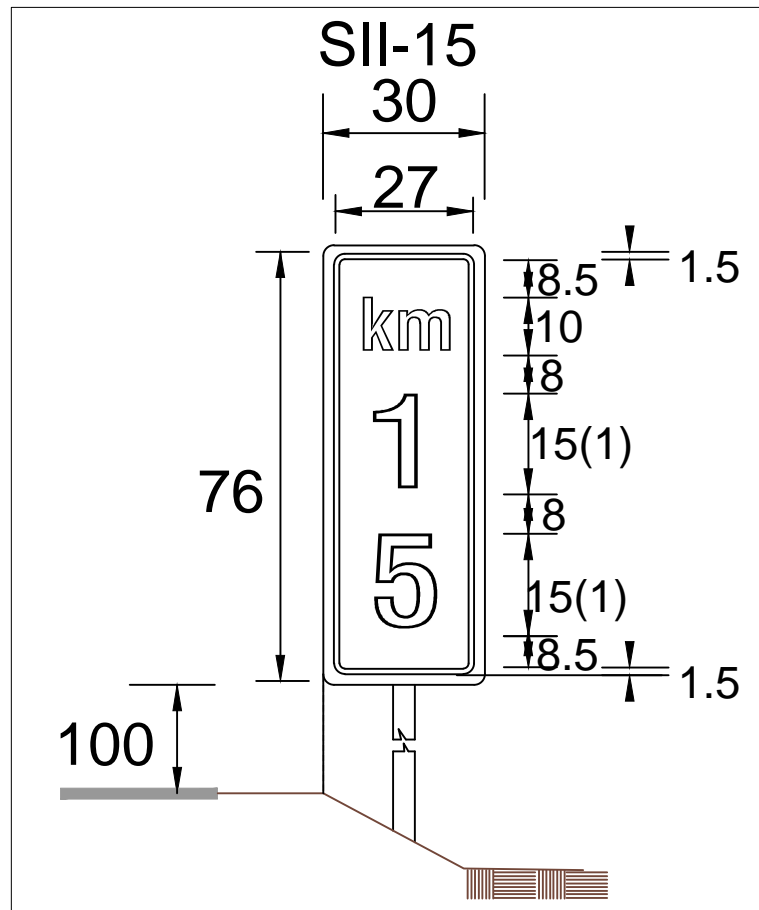


PARA MAYOR SEGURIDAD EN EL USO DE LAS DEFENSAS, PRINCIPALMENTE METALICAS EL EXTREMO DE LA DIRECCION POR DONDE SE APROXIMA EL TRANSITO, DEBERA EMPOTRARSE EN EL PISO. LAS DEFENSAS LATERALES SE PINTARAN CONFORME A LO ESTABLECIDO EN EL INCISO M-1, DEL MANUAL DE DISPOSITIVOS PARA EL CONTROL DE TRANSITO DE LA S.C.T.

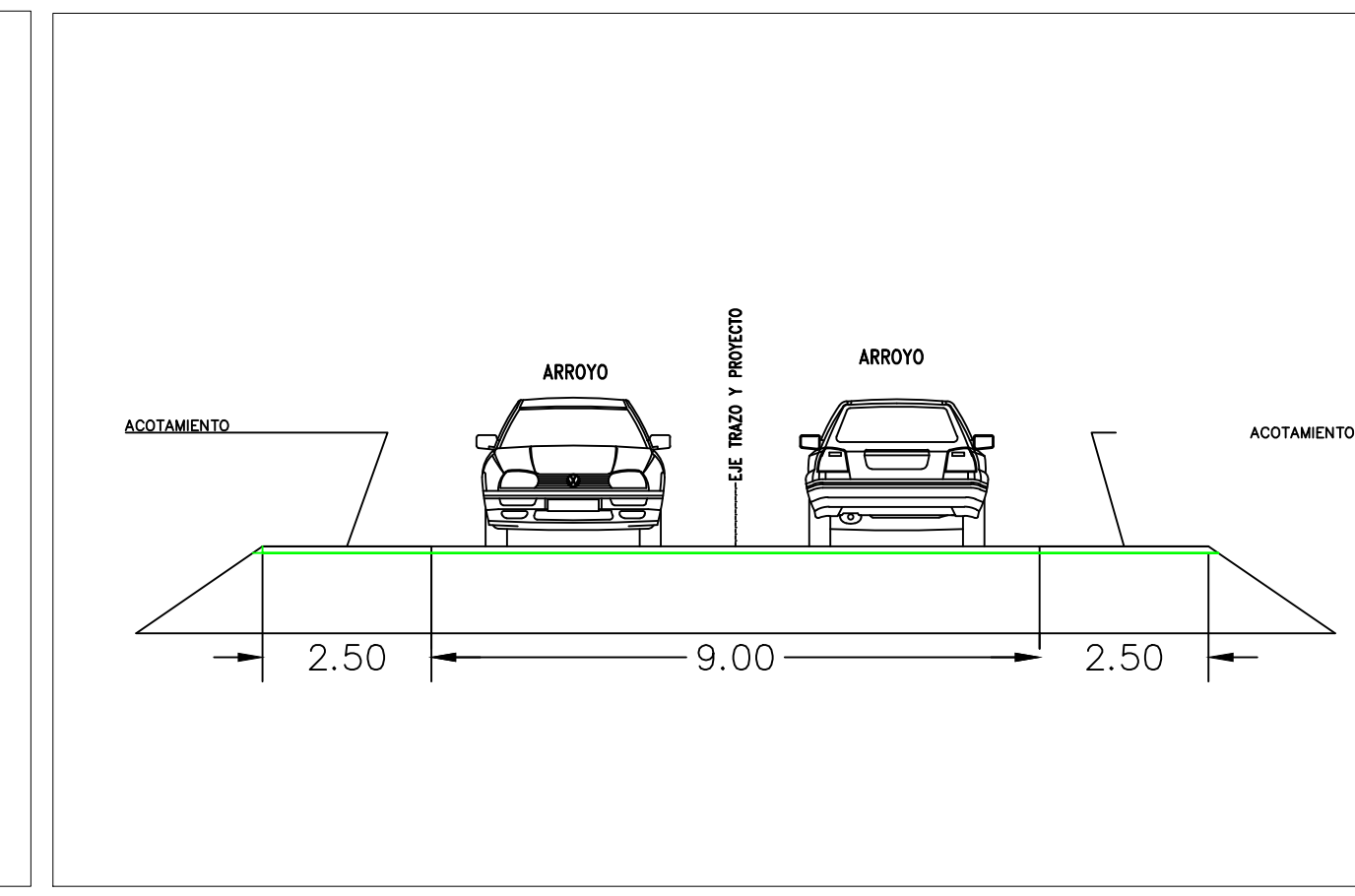
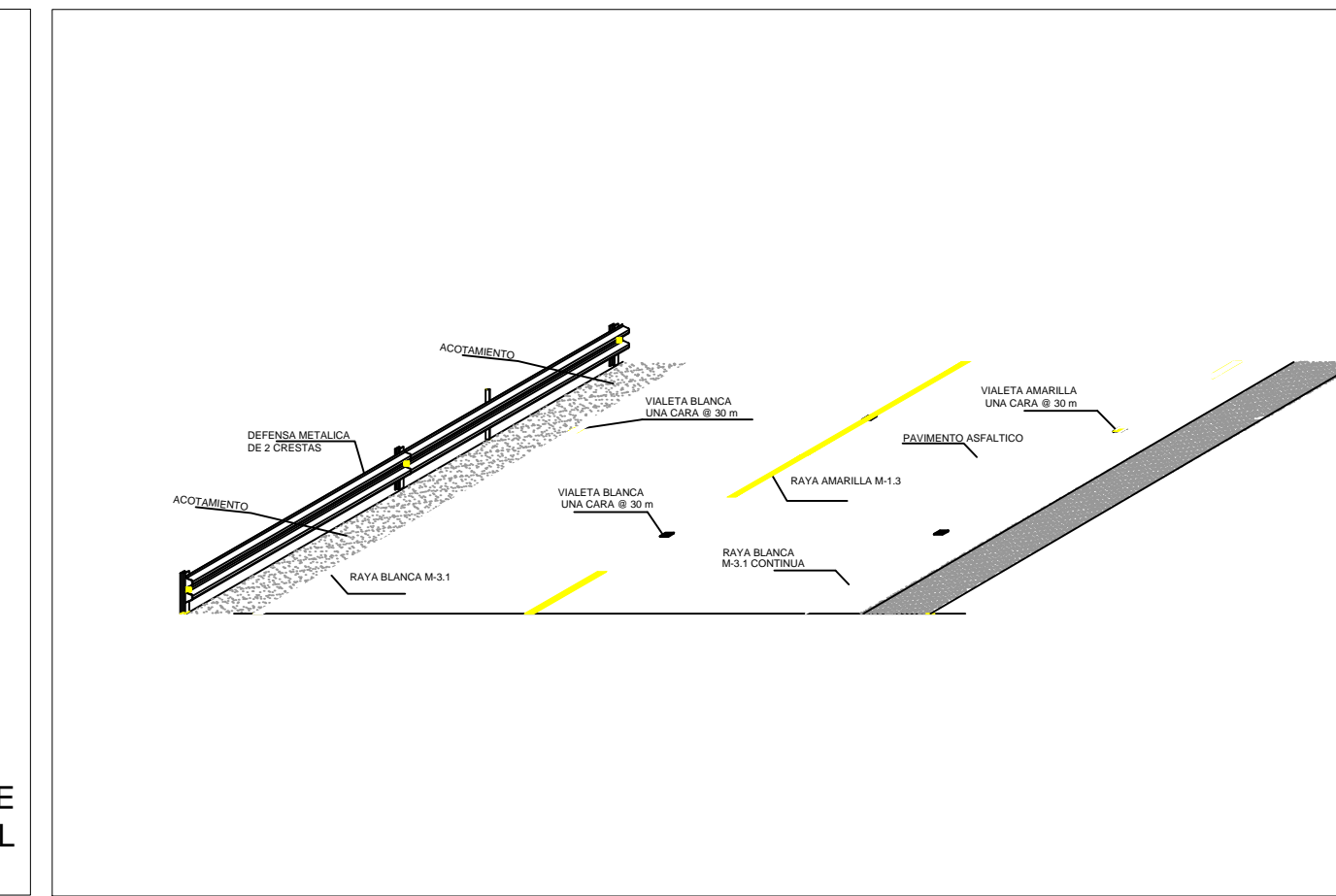
DISTANCIA LATERAL Y ALTURA DE LAS SEÑALES INFORMATIVAS DE DESTINO



EN AMBOS CASOS: EMPOTRAMIENTO DE 50 X 50 CON CONCRETO DE 150 Kg/cm. BIEN SOLDADO A LA ESTRUCTURA DEK OUENTE SEGUN EL CASO.



DETALLE DE SEÑALES INFORMATIVAS



RUBRO: "MANTENIMIENTO PREVENTIVO Y CORRECTIVO EN ZONAS AISLADAS DE LA CARPETA ASFALTICA Y OBRAS AUXILIARES DEL CAMINO LIBRAMIENTO DE ACCESO AL PUERTO DE TUXPAN, VERACRUZ"
DESCRIPCION: "PLANO EN PLANTA DEL LIBRAMIENTO PORTUARIO DEL KM 0+000 AL KM1+000."

FECHA: SEPTIEMBRE 2023
ESCALA: S/N
ACOTACION: METROS
No. DE PLANO: ASIPONATUX-LIBRA-POR-01

MARINA
SECRETARIA DE MARINA
ADMINISTRACION DEL SISTEMA PORTUARIO NACIONAL TUXPAN, S.A. DE C.V.

UTORIZO: ING. RAYMUNDO ALOR ALOR GERENTE DE OPERACIONES E INGENIERIA.
--

Vo. Bo. ING. IVAN ISRAEL MIRAFUENTES RAMON SUBGERENTE DE INGENIERIA Y ECOLOGIA.
--

REVISO: ING. DIEGO ALBERTO RUIZ LUNA JEFE DEL DEPARTAMENTO DE PROYECTOS Y CONSTRUCCION.
--

PROYECTO: ING. IVAN ZARATE ZUBIRIA COORDINADOR DE SERVICIOS MARITIMOS
--

DISTRIBUCION EN PLANTA DE ILUMINACION DEL KM 1+000 AL KM 2+000






DISTRIBUCION EN PLANTA DE ILUMINACION DEL KM 2+000 AL KM 3+000



ZONA DE PROYECTO



SIMBOLOGIA.

-  • LIMPIEZA EN DERECHO DE VIA HASTA 3 MTS
-  • BACHES Y FRESADO
-  • LETREROS

RUBRO: "MANTENIMIENTO PREVENTIVO Y CORRECTIVO EN ZONAS AISLADAS DE LA CARPETA ASFALTICA Y OBRAS AUXILIARES DEL CAMINO LIBRAMIENTO DE ACCESO AL PUERTO DE TUXPAN, VERACRUZ"
DESCRIPCIÓN: "PLANO EN PLANTA DEL LIBRAMIENTO PORTUARIO DEL KM 1+000 AL KM 3+000."

FECHA: SEPTIEMBRE 2023
ESCALA: S/N
ACOTACIÓN: METROS
No. DE PLANO: ASIPONATUX-LIBRA-POR-02

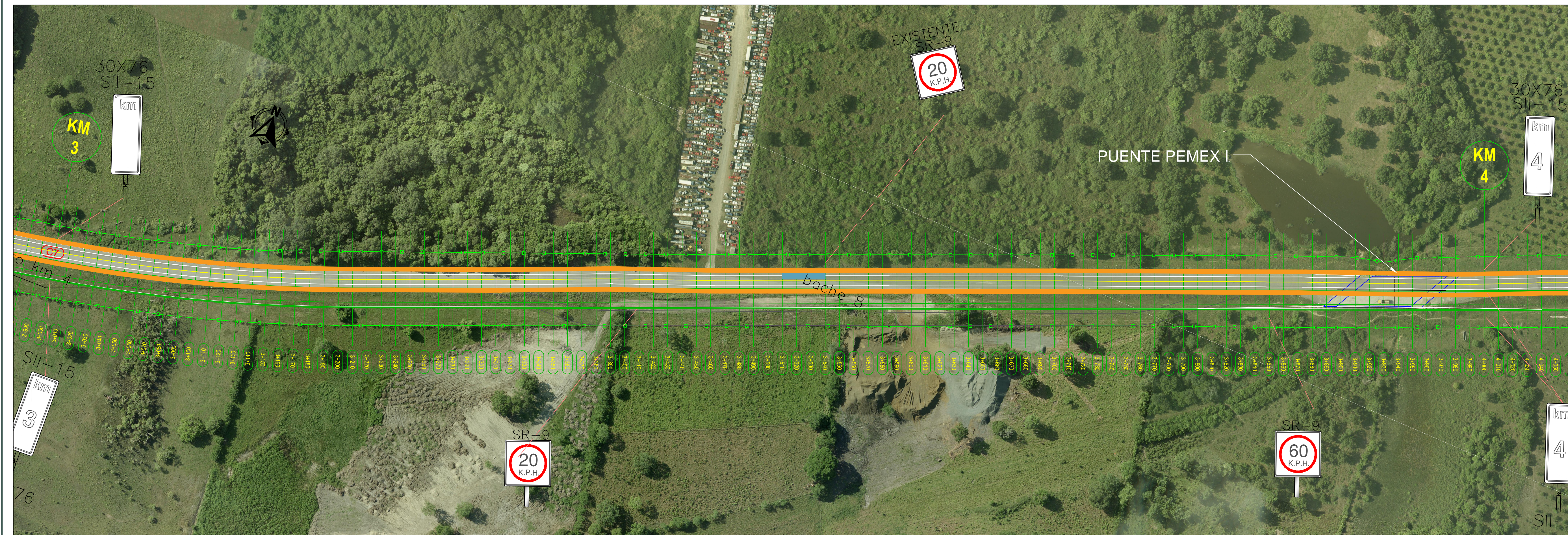
UTORIZÓ:
ING. RAYMUNDO ALOR ALOR
GERENTE DE OPERACIONES E INGENIERÍA.

Vo. Bo.:
ING. IVÁN ISRAEL MIRAFUENTES RAMÓN
SUBGERENTE DE INGENIERÍA Y ECOLOGÍA.

REVISÓ:
ING. DIEGO ALBERTO RUIZ LUNA
JEFE DEL DEPARTAMENTO DE PROYECTOS Y CONSTRUCCIÓN.

PROYECTO:
ING. IVAN ZARATE ZUBIRIA
COORDINADOR DE SERVICIOS MARITIMOS

DISTRIBUCION EN PLANTA DE ILUMINACION DEL KM 3+000 AL KM 4+000






DISTRIBUCION EN PLANTA DE ILUMINACION DEL KM 4+000 AL KM 5+000



ZONA DE PROYECTO



SIMBOLOGIA.

-  • LIMPIEZA EN DERECHO DE VIA HASTA 3 MTS
-  • BACHES Y FRESADO
-  • LETREROS

RUBRO: "MANTENIMIENTO PREVENTIVO Y CORRECTIVO EN ZONAS AISLADAS DE LA CARPETA ASFALTICA Y OBRAS AUXILIARES DEL CAMINO LIBRAMIENTO DE ACCESO AL PUERTO DE TUXPAN, VERACRUZ"
DESCRIPCIÓN: "PLANO EN PLANTA DEL LIBRAMIENTO PORTUARIO DEL KM 3+000 AL KM 5+000."

FECHA: SEPTIEMBRE 2023
ESCALA: S/N
ACOTACIÓN: METROS
No. DE PLANO: ASIPONATUX-LIBRA-POR-03



MARINA
SECRETARÍA DE MARINA

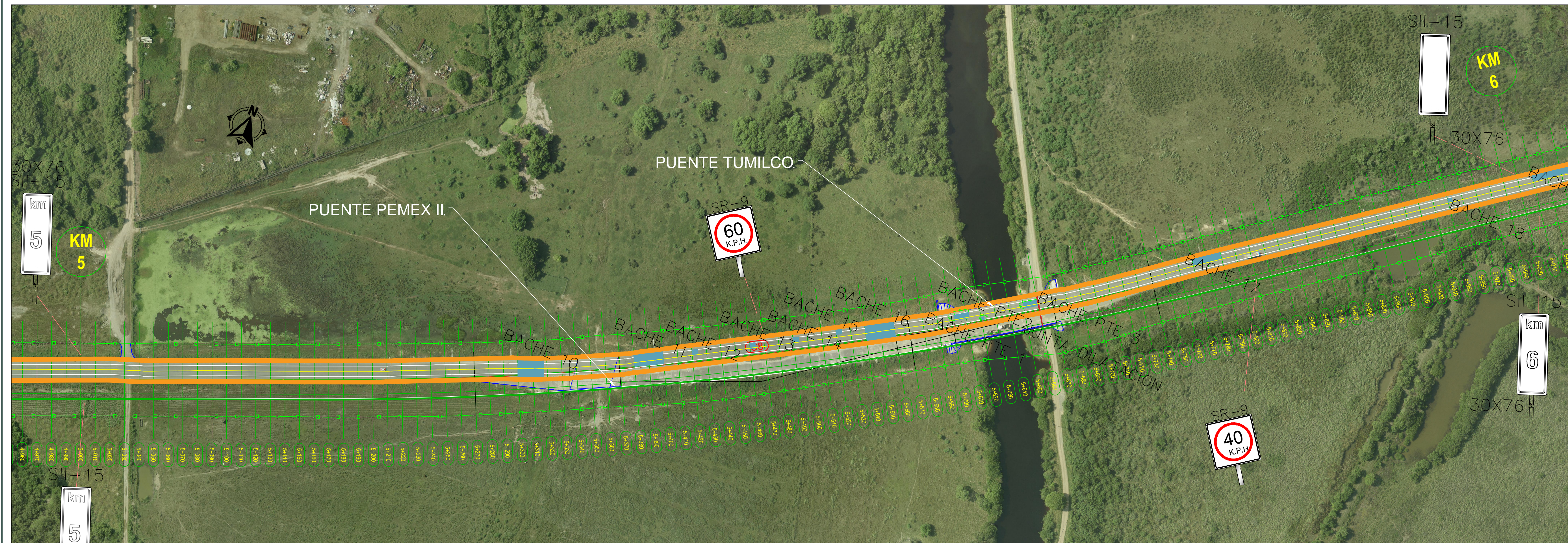
UTORIZÓ:
ING. RAYMUNDO ALOR ALOR
GERENTE DE OPERACIONES E INGENIERÍA.

Vo. Bo.:
ING. IVÁN ISRAEL MIRAFUENTES RAMÓN
SUBGERENTE DE INGENIERÍA Y ECOLOGÍA.

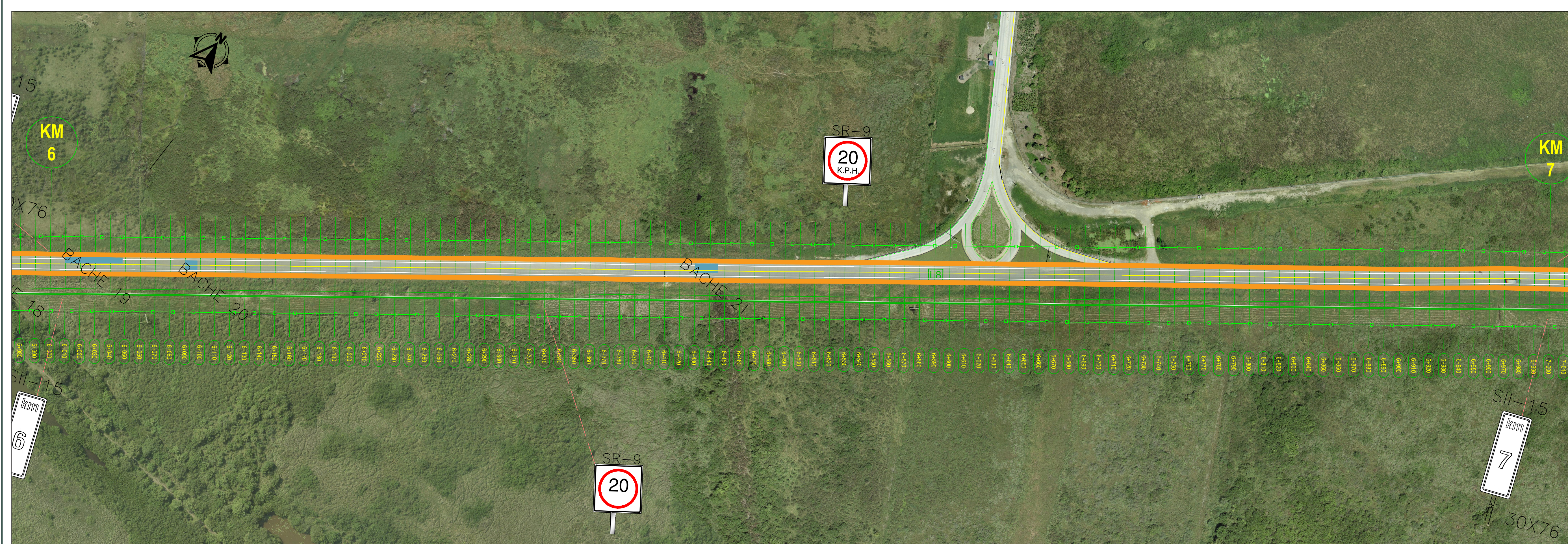
REVISÓ:
ING. DIEGO ALBERTO RUIZ LUNA
JEFE DEL DEPARTAMENTO DE PROYECTOS Y CONSTRUCCIÓN.

PROYECTO:
ING. IVAN ZARATE ZUBIRIA
COORDINADOR DE SERVICIOS MARITIMOS

DISTRIBUCION EN PLANTA DE ILUMINACION DEL KM 5+000 AL KM 6+000






DISTRIBUCION EN PLANTA DE ILUMINACION DEL KM 6+000 AL KM 7+000



ZONA DE PROYECTO



SIMBOLOGIA.

-  • LIMPIEZA EN DERECHO DE VIA HASTA 3 MTS
-  • BACHES Y FRESADO
-  • LETREROS

RUBRO: "MANTENIMIENTO PREVENTIVO Y CORRECTIVO EN ZONAS AISLADAS DE LA CARPETA ASFALTICA Y OBRAS AUXILIARES DEL CAMINO LIBRAMIENTO DE ACCESO AL PUERTO DE TUXPAN, VERACRUZ"
DESCRIPCIÓN: "PLANO EN PLANTA DEL LIBRAMIENTO PORTUARIO DEL KM 5+000 AL KM 7+000."

FECHA: SEPTIEMBRE 2023
ESCALA: S/N
ACOTACIÓN: METROS
No. DE PLANO: ASIPONATUX-LIBRA-POR-04



MARINA
SECRETARÍA DE MARINA

AUTORIZÓ:
ING. RAYMUNDO ALOR ALOR
GERENTE DE OPERACIONES E INGENIERÍA.

Vo. Bo.:
ING. IVÁN ISRAEL MIRAFUENTES RAMÓN
SUBGERENTE DE INGENIERÍA Y ECOLOGÍA.

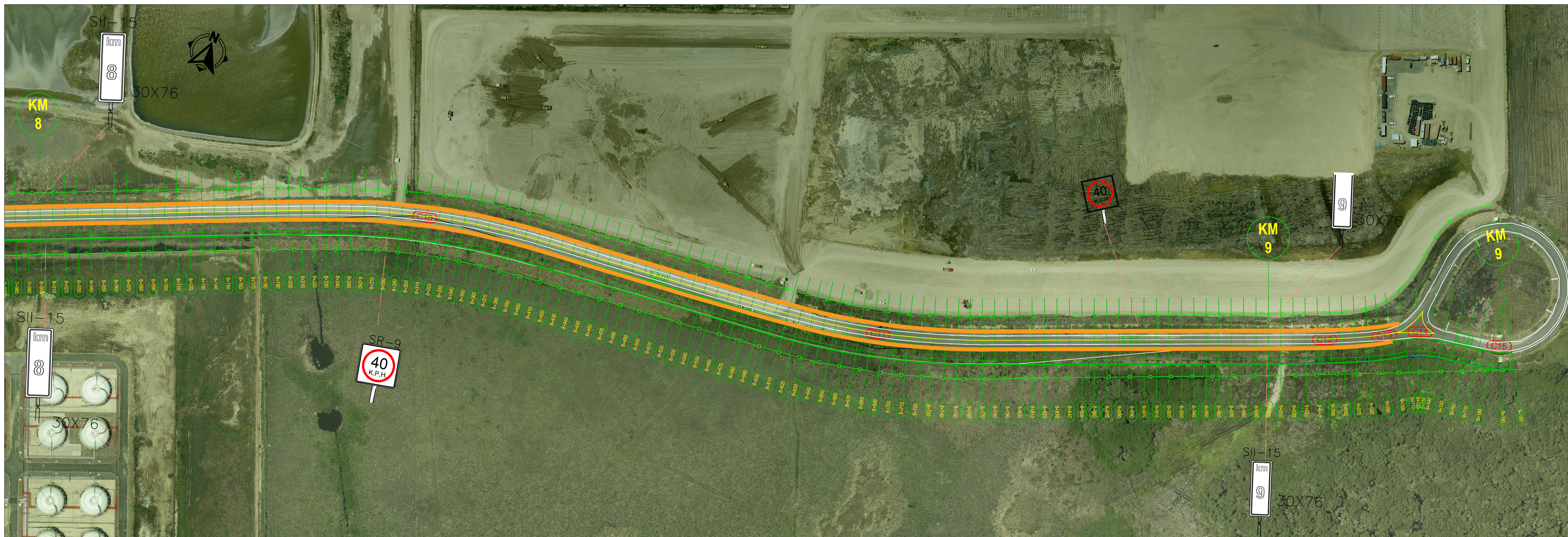
REVISÓ:
ING. DIEGO ALBERTO RUIZ LUNA
JEFE DEL DEPARTAMENTO DE PROYECTOS Y CONSTRUCCIÓN.

PROYECTO:
ING. IVAN ZARATE ZUBIRIA
COORDINADOR DE SERVICIOS MARITIMOS

DISTRIBUCION EN PLANTA DE ILUMINACION DEL KM 7+000 AL KM 8+000






DISTRIBUCION EN PLANTA DE ILUMINACION DEL KM 8+000 AL KM 9+000



ZONA DE PROYECTO



SIMBOLOGIA.

-  • LIMPIEZA EN DERECHO DE VIA HASTA 3 MTS
-  • BACHES Y FRESADO
-  • LETREROS

RUBRO: "MANTENIMIENTO PREVENTIVO Y CORRECTIVO EN ZONAS AISLADAS DE LA CARPETA ASFALTICA Y OBRAS AUXILIARES DEL CAMINO LIBRAMIENTO DE ACCESO AL PUERTO DE TUXPAN, VERACRUZ"
DESCRIPCION: "PLANO EN PLANTA DEL LIBRAMIENTO PORTUARIO DEL KM 7+000 AL KM 9+500."

FECHA: SEPTIEMBRE 2023
ESCALA: S/N
ACOTACION: METROS
No. DE PLANO: ASIPONATUX-LIBRA-POR-05

AUTORIZO:
ING. RAYMUNDO ALOR ALOR
GERENTE DE OPERACIONES E INGENIERIA.

Vo. Bo.
ING. IVÁN ISRAEL MIRAFUENTES RAMÓN
SUBGERENTE DE INGENIERIA Y ECOLOGIA.

REVISO:
ING. DIEGO ALBERTO RUIZ LUNA
JEFE DEL DEPARTAMENTO DE PROYECTOS Y CONSTRUCCION.

PROYECTO:
ING. IVAN ZARATE ZUBIRIA
COORDINADOR DE SERVICIOS MARITIMOS

NOTAS:
TODAS LAS DIMENSIONES EN MTS MIENTRAS NO SE ESPECIFIQUE OTRA.

Proceso constructivo muro Gavión

Embalaje
Para facilitar la manipulación y transporte, los gaviones se suministran doblados y agrupados en bultos. Fajas coloradas pintadas en cada bulto permiten la identificación de las dimensiones de los gaviones.

Montaje
- Abra el bulto y desdoble cada unidad.
- En el caso de los gaviones caja y colchones Remo, levante las laterales, las extremidades y los diafragmas en posición vertical.
- Para los gaviones caja, costure las aristas en contacto y los diafragmas con las laterales.
- Para los colchones Remo, costure las extremidades y los diafragmas a las paredes laterales.
La costura se realiza con el alambre de amarre que es envuelto con los gaviones y ejecutada de forma continua, pasándose por todos los diamantes alternadamente, con vueltas simples y dobles.

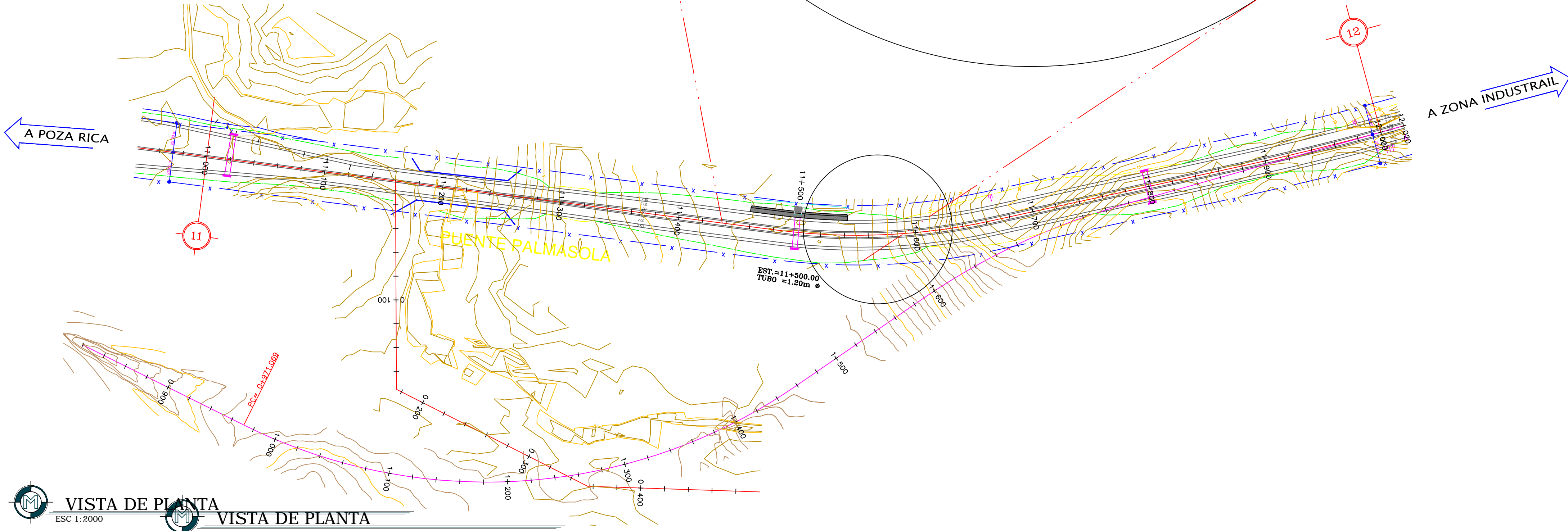
Colocación
- Nivela la base donde los gaviones y colchones serán colocados hasta obtener una superficie regular.
- Antes del relleno, costure los gaviones en contacto a lo largo de todas sus aristas, tanto horizontales como verticales. En el caso de los gaviones caja, para obtener un mejor alineamiento y acabado, estos pueden ser traccionados antes del llenado o, como alternativa, puede ser utilizado un encofrado de madera en la cara externa.

Llenado
El llenado puede ser efectuado manualmente o con auxilio de equipo mecánico. Deberá ser usada piedra limpia, no frías y con buen peso específico. El tamaño debe ser, en medida de lo posible, regular, de manera que el diámetro esté comprendido entre 1.5 y 2 veces la dimensión mayor de abertura del diamante.
Puede ser aceptable un máximo de 5% de piedras con dimensiones superiores a las indicadas. El relleno debe permitir el óptimo acomodo de la estructura, obteniendo así el mínimo porcentaje de vacíos y asegurando el mayor peso volumétrico posible.

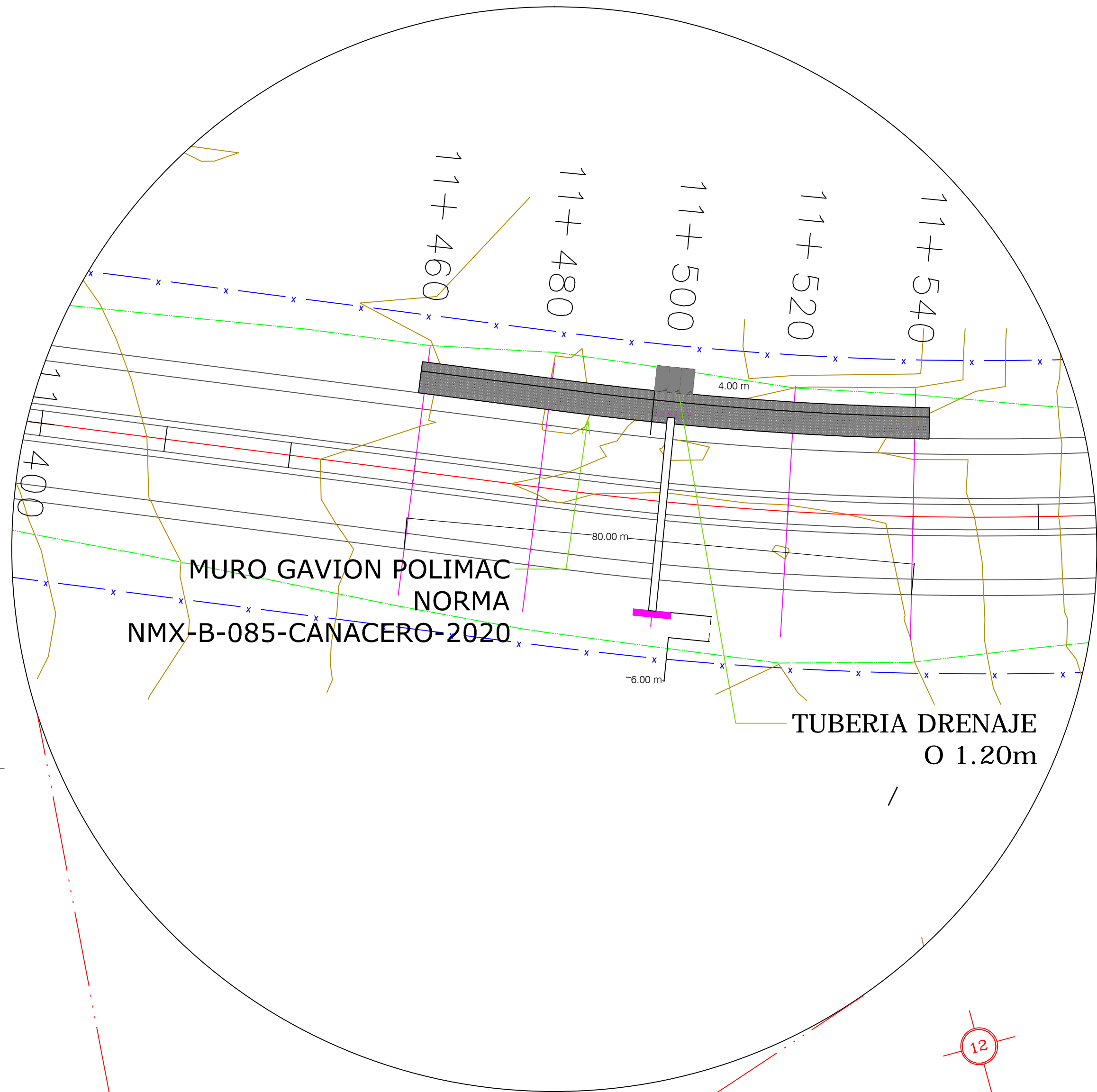
Atramentamiento
Para los gaviones caja, durante el relleno, deben ser colocados tirantes de alambre de la siguiente forma:
- Realice cada caída de gavión de 1.00m de altura hasta un tercio de su capacidad.
- Coloque dos tirantes por metro lineal, uniendo paredes opuestas, amarrando dos diamantes de cada pared. Repita esta operación cuando el gavión se encuentre a dos tercios de su capacidad.
En casos particulares, los tirantes pueden unir paredes adyacentes.
- Para gaviones de 0.50m de altura, coloque los tirantes solo cuando las cajas estén al 50% de su capacidad.
Eventualmente, en obras de revestimiento o plataformas, los tirantes pueden ser colocados verticalmente.
- En el caso de los colchones, coloque los tirantes verticalmente, ligando la tapa a la base. Normalmente se utiliza un tirante por cada metro cuadrado. En el caso de revestimiento de superficies muy inclinadas, los tirantes pueden ser colocados para mantener los diafragmas en posición vertical.

Cierre
- En el caso de los gaviones caja, doble la tapa. Para los colchones, coloque las tapas (cuantistradas separadamente) sobre las bases. En ambos casos costure la tapa a los bordes superiores de la base y de los diafragmas.
- Los gaviones caja colocados arriba de una camada ya terminada deben ser costurados a lo largo de todas las aristas en contacto con la camada de gaviones ya llenos.

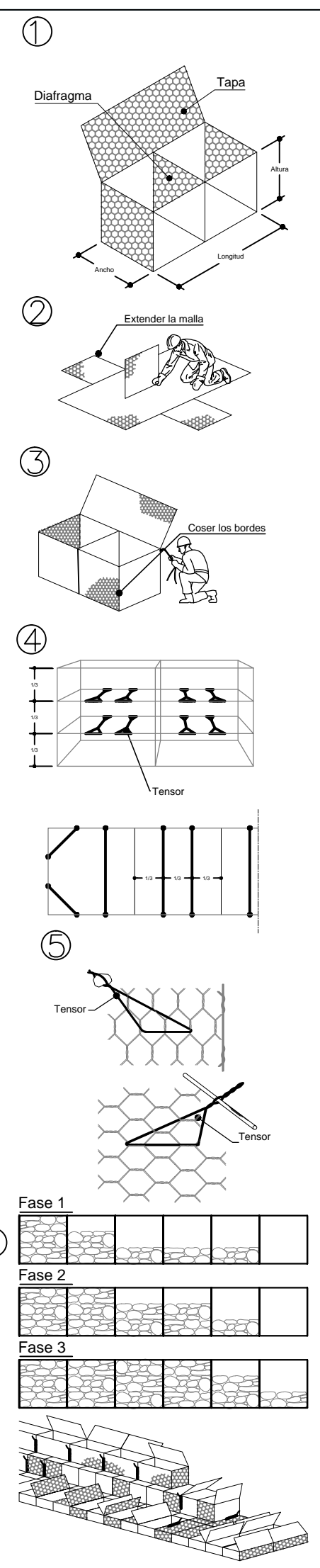
ACERCAMIENTO
ESC 1:500



VISTA DE PLANTA
ESC 1:2000



PROCESO CONSTRUCTIVO



1- Se requiere estudio de Mecánica de suelos en terreno de desplante para validar que los parámetros de resistencia como cohesión, ángulo de fricción, peso volumétrico y capacidad de carga del suelo de desplante considerados sean igual o mayores a los considerados en el calculo de estabilidad.

CUANTIFICACIÓN GAVIÓN

CV-GAVIÓN CAJA, RM-REMO MATTHEISS, TP-TAPA | Dimensiones en m

PIEZA	L	A	H	CANTIDAD	VOLUMEN
GV	3.0	2.0	0.3	2 PZA	3.60 m3
GV	1.5	1.0	1.0	240 PZA	360.00 m3
GV	2.0	1.0	1.0	520 PZA	1,040.00 m3
SUB-TOTAL					1,400.00 m3
ABUNDAMIENTO 20%					280.00 m3
VOLUMEN TOTAL DE ROCA					1,680.00 m3

CUANTIFICACIÓN GEOSINTÉTICOS

MATERIAL	CANTIDAD
MACTEX N50.2 + 10% DE DESPERDICIO	589.60 m2

Maccaferri de México S.A. de C.V. no asume ninguna responsabilidad sobre los planos y cálculos suministrados, ya que solo tienen carácter informativo y de sugerencia del uso apropiado de los productos.

ZONA DE PROYECTO



SIMBOLOGIA.



RUBRO: "MANTENIMIENTO PREVENTIVO Y CORRECTIVO EN ZONAS AISLADAS DE LA CARPETA ASFALTICA Y OBRAS AUXILIARES DEL CAMINO LIBRAMIENTO DE ACCESO AL PUERTO DE TUXPAN, VERACRUZ"
DESCRIPCIÓN: "PLANO EN SECCIONES A REPARAR POR DESLAVES"

FECHA: SEPTIEMBRE 2023
ESCALA: S/N
ACOTACIÓN: METROS
No. DE PLANO: ASIPONATUX-LIBRA-POR-06

AUTORIZO:
ING. RAYMUNDO ALOR ALOR
GERENTE DE OPERACIONES E INGENIERIA.

Vo. Bo.
ING. IVÁN ISRAEL MIRAFUENTES RAMÓN
SUBGERENTE DE INGENIERIA Y ECOLOGIA.

REVISO:
ING. DIEGO ALBERTO RUIZ LUNA
JEFE DEL DEPARTAMENTO DE PROYECTOS Y CONSTRUCCION.

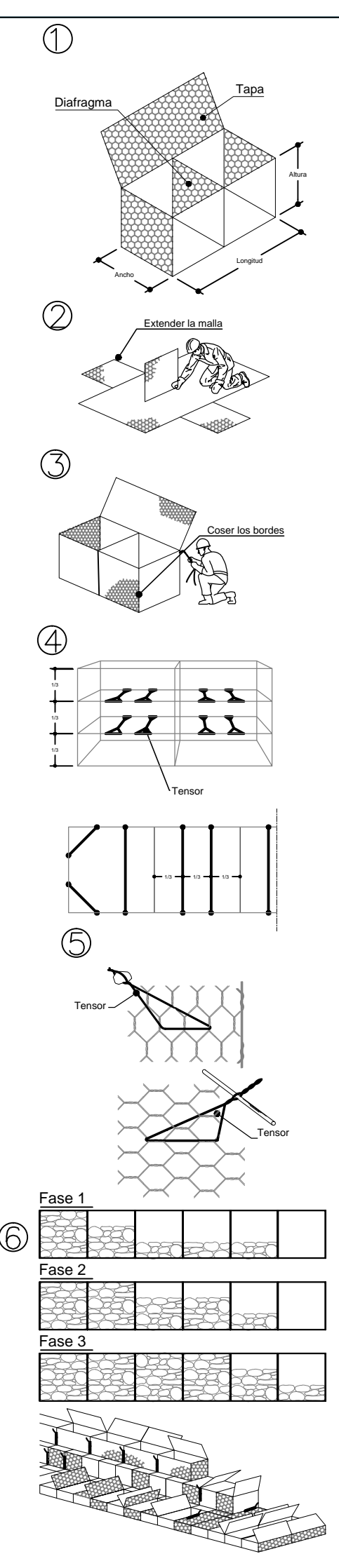
PROYECTO:
ING. IVAN ZARATE ZUBIRIA
COORDINADOR DE SERVICIOS MARITIMOS



SIMBOLOGIA.

	RELLENO ESTRUCTURAL		GV 2X1X1
	TERRENO NATURAL		GV 1.5X1X1

PROCESO CONSTRUCTIVO

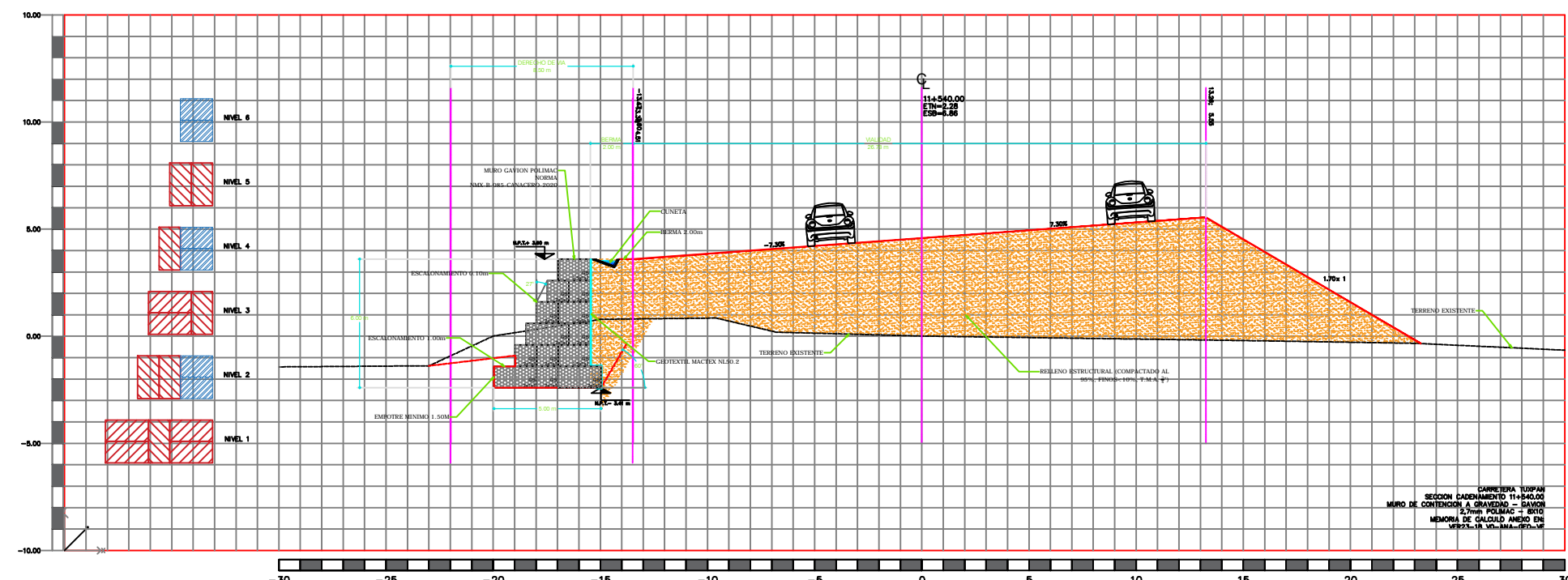


1- Se requiere estudio de Mecánica de suelos en terreno de desplante para validar que los parámetros de resistencia como cohesión, ángulo de fricción, peso volumétrico y capacidad de carga del suelo de desplante considerados sean igual o mayores a los considerados en el calculo de estabilidad.

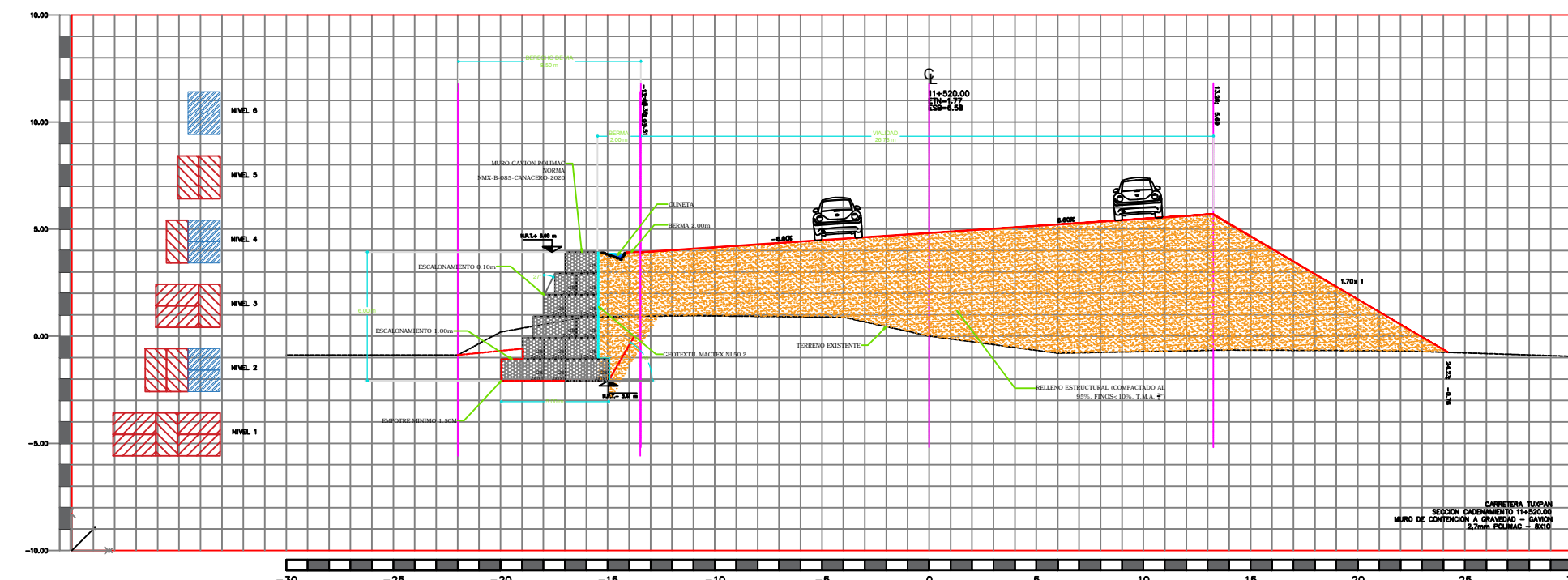
CUANTIFICACIÓN GAVIÓN					
GV - GAVIÓN CAJA, RM - RENO MATTRESS, TP - TAPA (dimensiones en m)					
PIEZA	L	A	H	CANTIDAD	VOLUMEN
GV	3.0 x	2.0 x	0.3	2 PZA	3,60 m3
GV	1.5 x	1.0 x	1.0	240 PZA	360.00 m3
GV	2.0 x	1.0 x	1.0	520 PZA	1,040.00 m3
SUB-TOTAL					1,400.00 m3
ABUNDAMIENTO 20%					280.00 m3
VOLUMEN TOTAL DE ROCA					1,680.00 m3

CUANTIFICACIÓN GEOSINTÉTICOS	
MATERIAL	CANTIDAD
MACTEX N50.2 + 10% DE DESPERDICIO	589.60 m2

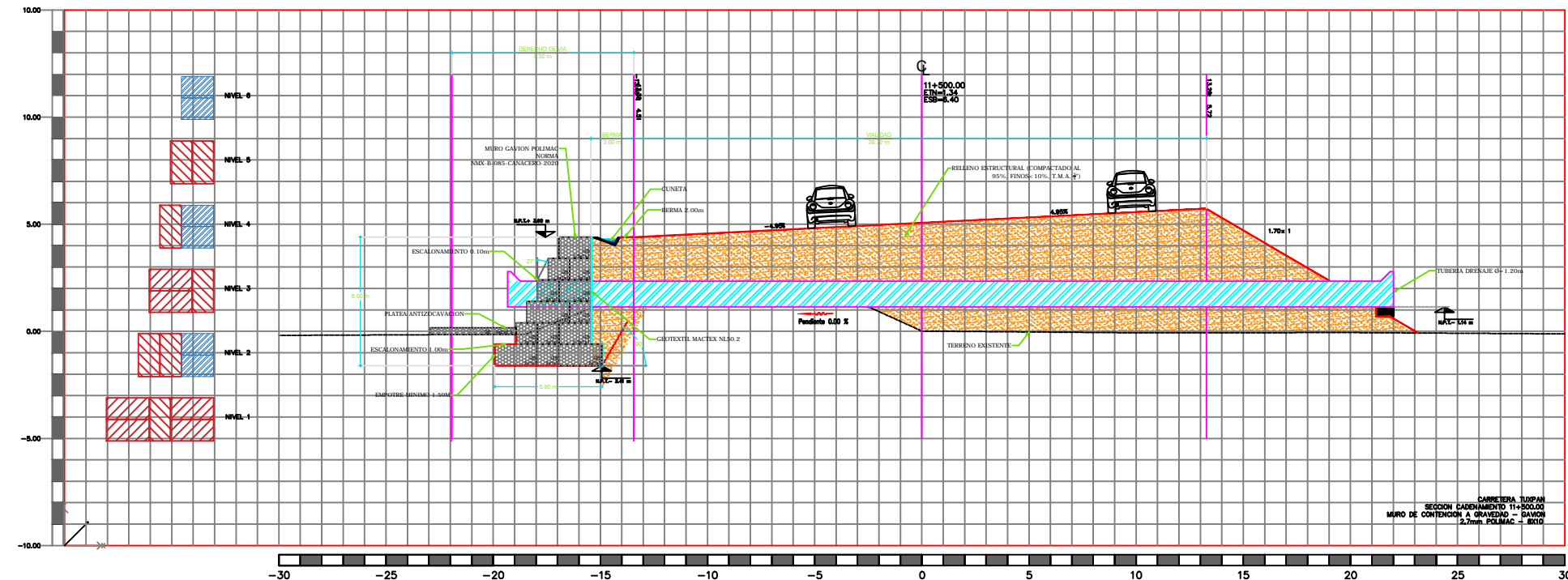
Maccalferri de México S.A. de C.V. no asume ninguna responsabilidad sobre los planos y cálculos suministrados, ya que solo tienen carácter informativo y de sugerencia del uso apropiado de los productos.



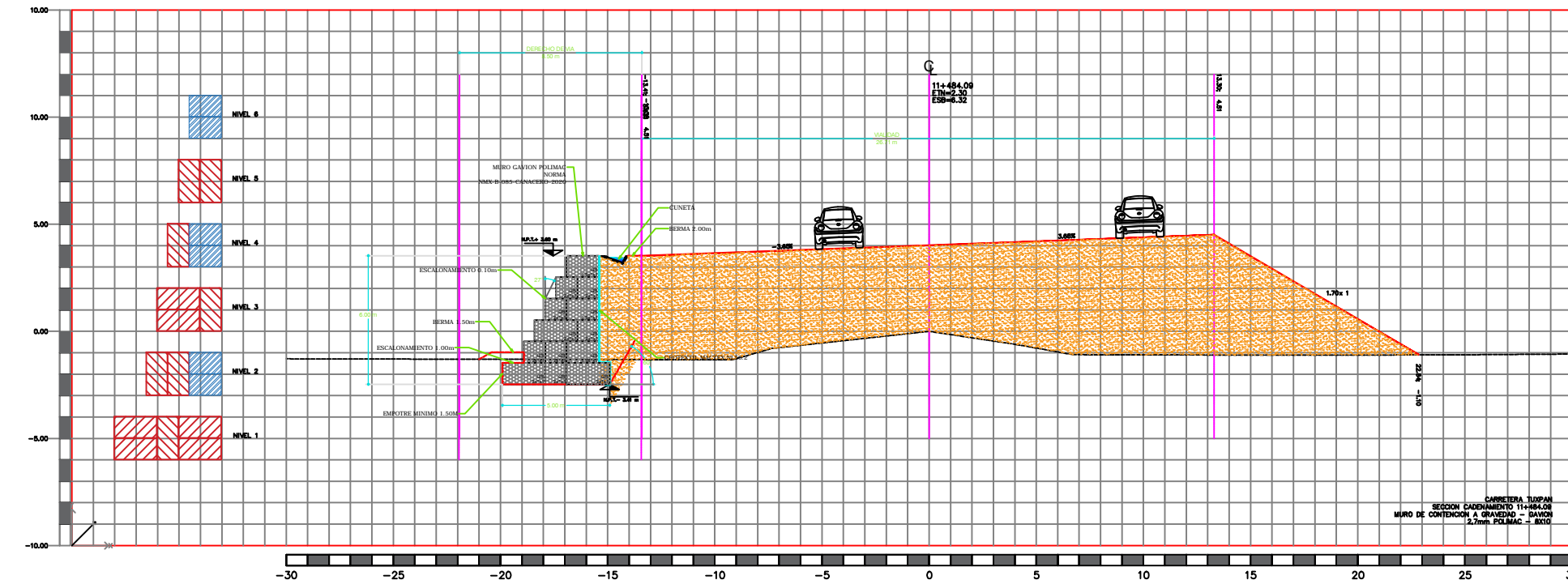
SECCION 11+540.00
ESC 1:200



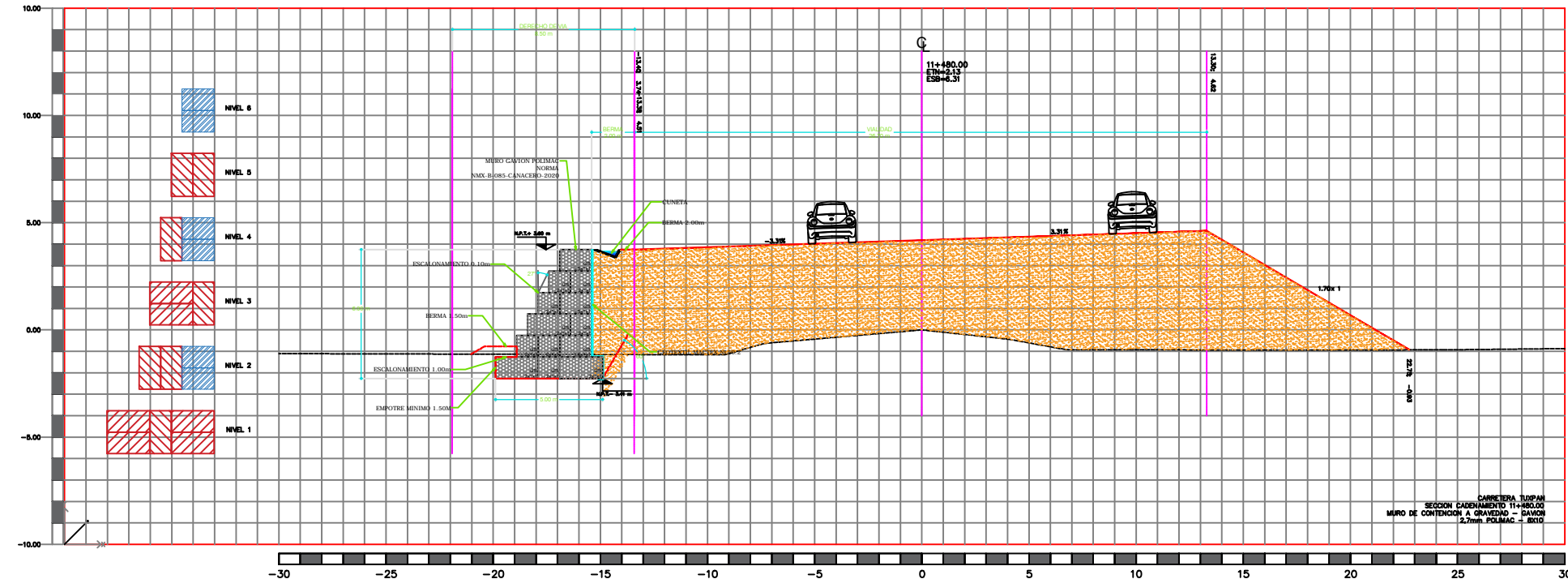
SECCION 11+520.00
ESC 1:200



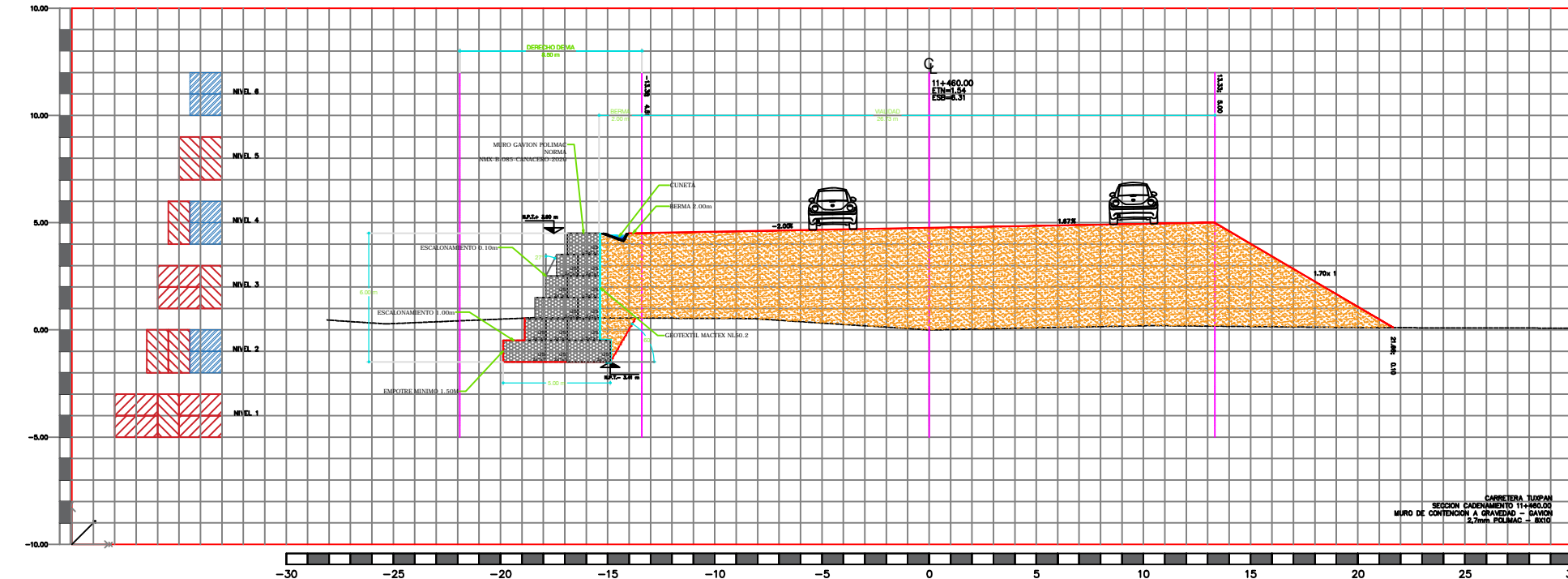
SECCION 11+500.00
ESC 1:200



SECCION 11+484.09
ESC 1:200



SECCION 11+480.00
ESC 1:200



SECCION 11+460.00
ESC 1:200

RUBRO: "MANTENIMIENTO PREVENTIVO Y CORRECTIVO EN ZONAS AISLADAS DE LA CARPETA ASFALTICA Y OBRAS AUXILIARES DEL CAMINO LIBRAMIENTO DE ACCESO AL PUERTO DE TUXPAN, VERACRUZ"
DESCRIPCIÓN: "PLANO EN SECCIONES A REPARAR POR DESLAVES"

FECHA: SEPTIEMBRE 2023
ESCALA: S/N
ACOTACIÓN: METROS
No. DE PLANO: ASIPONATUX-LIBRA-POR-07

AUTORIZO:
ING. RAYMUNDO ALOR ALOR
GERENTE DE OPERACIONES E INGENIERIA.

Vo. Bo.
ING. IVÁN ISRAEL MIRAFUENTES RAMÓN
SUBGERENTE DE INGENIERIA Y ECOLOGIA.

REVISO:
ING. DIEGO ALBERTO RUIZ LUNA
JEFE DEL DEPARTAMENTO DE PROYECTOS Y CONSTRUCCIÓN.

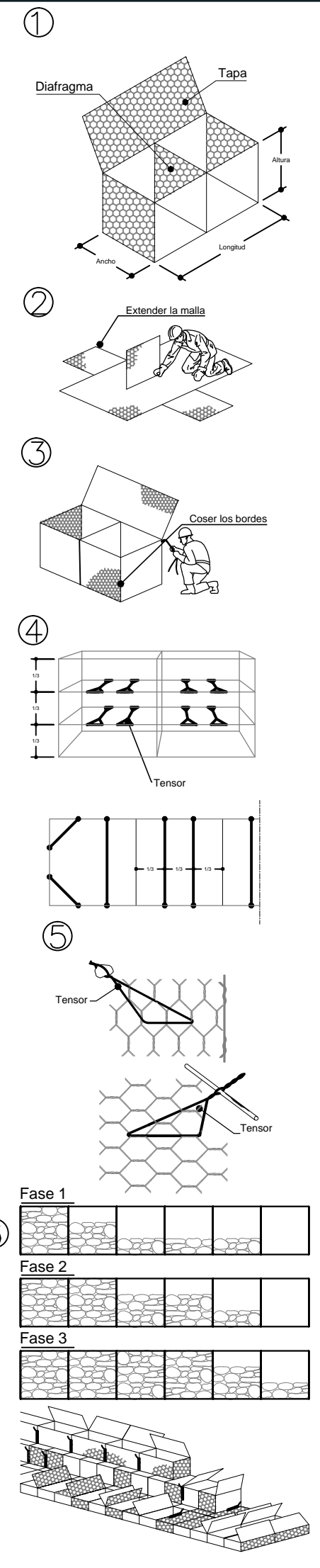
PROYECTO:
ING. IVAN ZARATE ZUBIRIA
COORDINADOR DE SERVICIOS MARITIMOS



SIMBOLOGIA.

- RELLENO ESTRUCTURAL
- TERRENO NATURAL
- GV 2X1X1
- GV 1.5X1X1

PROCESO CONSTRUCTIVO



1- Se requiere estudio de Mecánica de suelos en terreno de desplante para validar que los parámetros de resistencia como cohesión, ángulo de fricción, peso volumétrico y capacidad de carga del suelo de desplante considerados sean igual o mayores a los conciderados en el calculo de estabilidad.

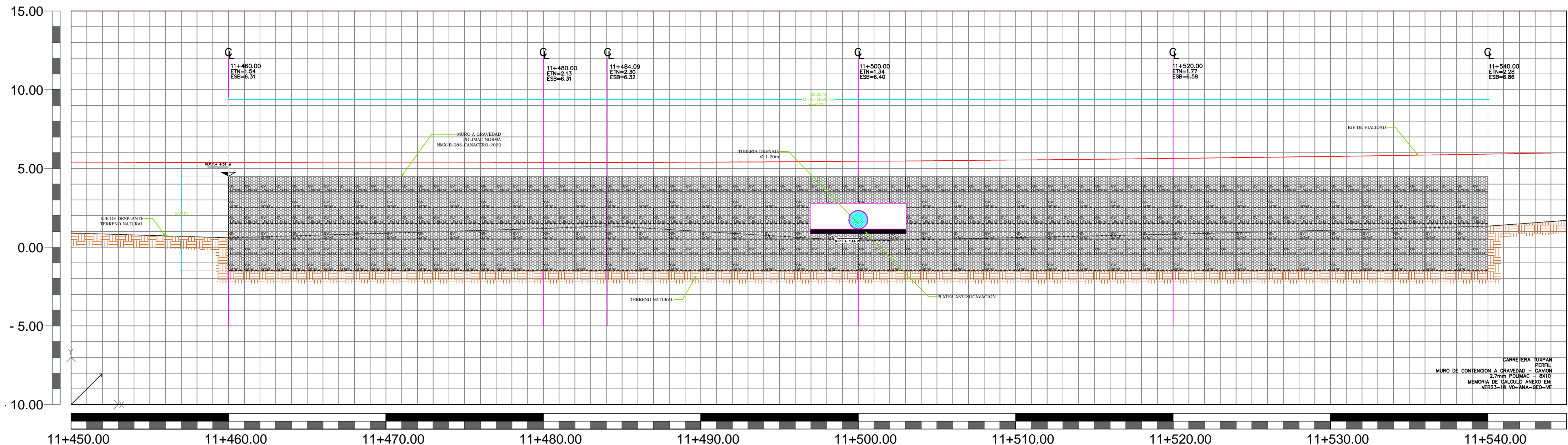
CUANTIFICACIÓN GAVIÓN

PIEZA	L	A	H	CANTIDAD	VOLUMEN
GV	3.0 x	2.0 x	0.3	2 PZA	3.60 m ³
GV	1.5 x	1.0 x	1.0	240 PZA	360.00 m ³
GV	2.0 x	1.0 x	1.0	520 PZA	1,040.00 m ³
SUB-TOTAL					1,400.00 m ³
ABUNDAMIENTO 20%					280.00 m ³
VOLUMEN TOTAL DE ROCA					1,680.00 m ³

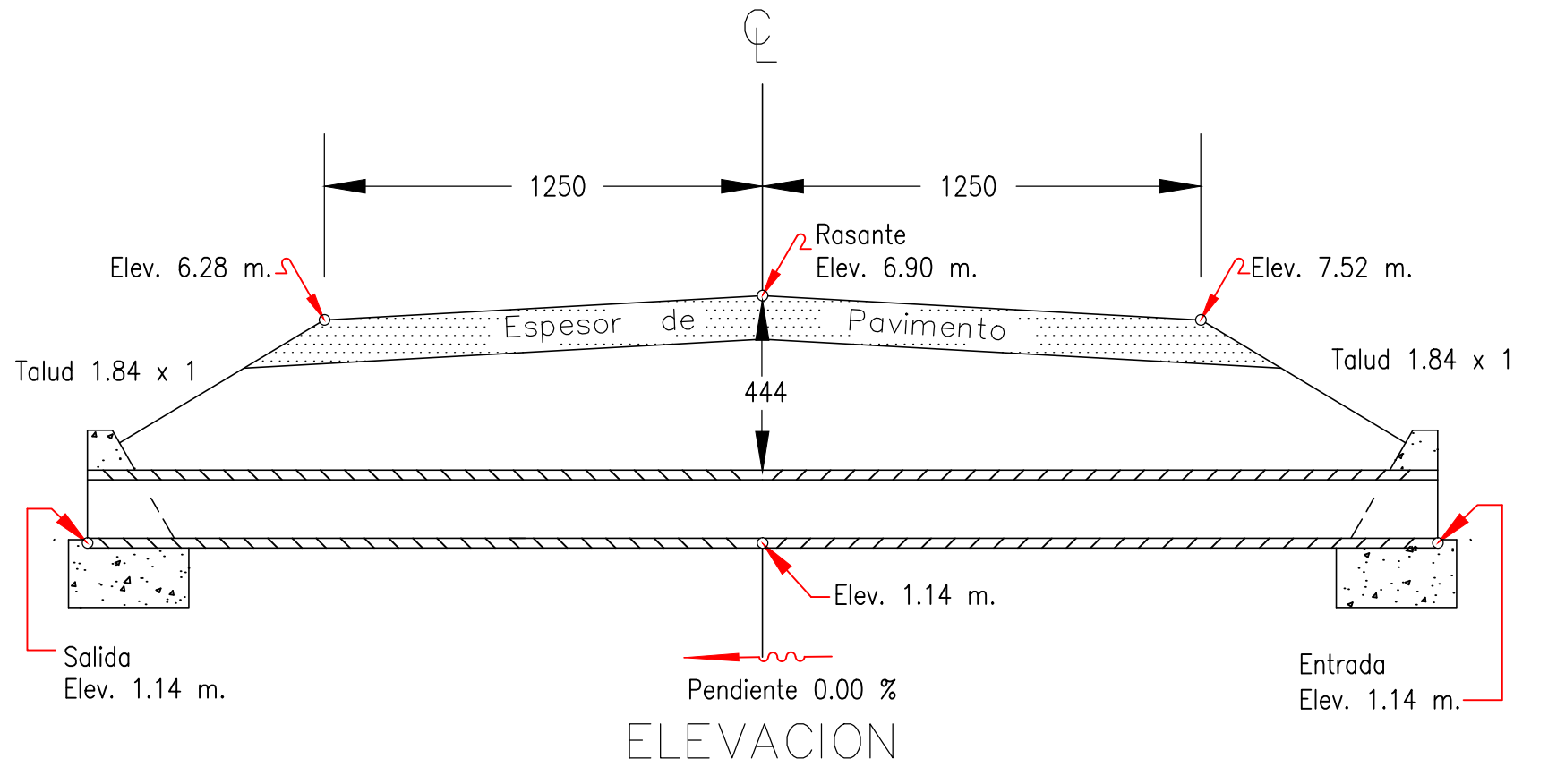
CUANTIFICACIÓN GEOSINTÉTICOS

MATERIAL	CANTIDAD
MACTEX N50.2 + 10% DE DESPERDICIO	589.60 m ²

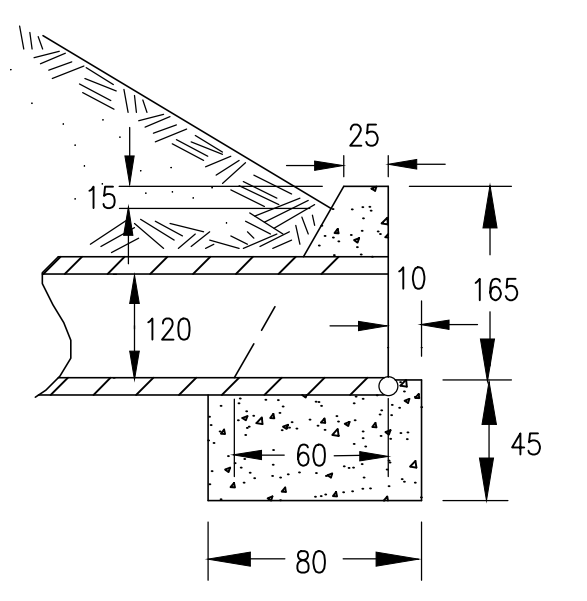
Maccaferri de México S.A. de C.V. no asume ninguna responsabilidad sobre los planos y cálculos suministrados, ya que solo tienen carácter informativo y de sugerencia del uso apropiado de los productos.



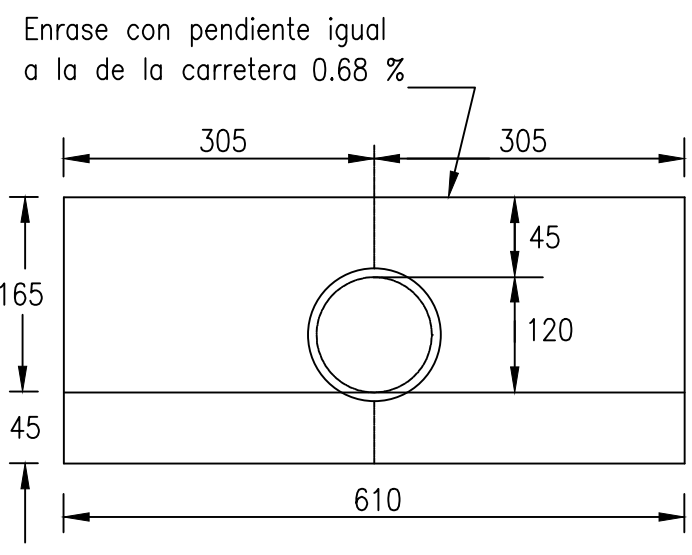
PERFIL
ESC 1:150



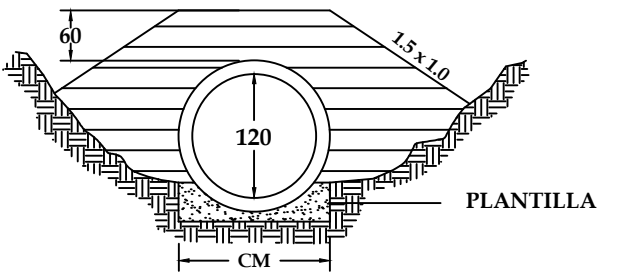
ELEVACION



SECCION NORMAL

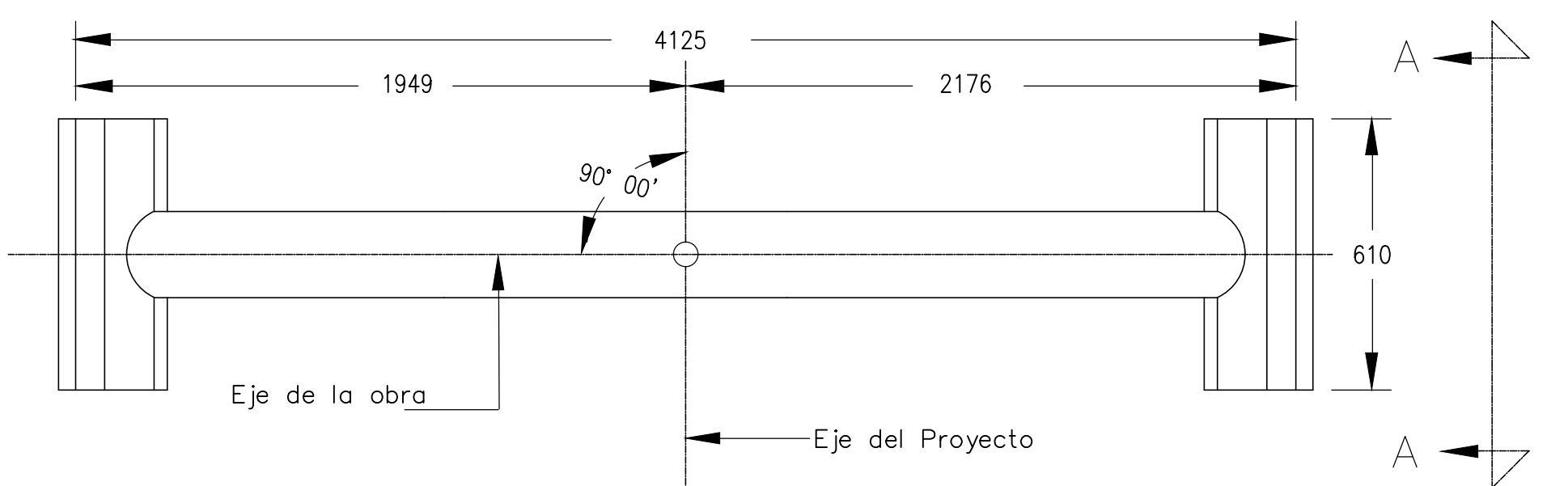


VISTA A - A



SECCIÓN DE ARROPE

-El relleno del arripe será compactado al 95% con material calidad subrasante en capas simétricas de 20 de espesor.
-La plantilla será de relleno fluido ó material granular.
-CM = Ø+2e



PLANTA

Km. : 11+500.00

DETALLES TUBERIA
ESC S:E

RUBRO: "MANTENIMIENTO PREVENTIVO Y CORRECTIVO EN ZONAS AISLADAS DE LA CARPETA ASFALTICA Y OBRAS AUXILIARES DEL CAMINO LIBRAMIENTO DE ACCESO AL PUERTO DE TUXPAN, VERACRUZ"
DESCRIPCIÓN: "PLANO EN SECCIONES A REPARAR POR DESLAVES"

FECHA: SEPTIEMBRE 2023
ESCALA: S/N
ACOTACIÓN: METROS
No. DE PLANO: ASIPONATUX-LIBRA-POR-08

AUTORIZO:
ING. RAYMUNDO ALOR ALOR
GERENTE DE OPERACIONES E INGENIERIA.

Vo. Bo.
ING. IVÁN ISRAEL MIRAFUENTES RAMÓN
SUBGERENTE DE INGENIERIA Y ECOLOGIA.

REVISO:
ING. DIEGO ALBERTO RUIZ LUNA
JEFE DEL DEPARTAMENTO DE PROYECTOS Y CONSTRUCCIÓN.

PROYECTO:
ING. IVAN ZARATE ZUBIRIA
COORDINADOR DE SERVICIOS MARITIMOS

ADMINISTRACION DEL SISTEMA PORTUARIO NACIONAL TUXPAN, S.A DE C.V		CATALOGO DE CONCEPTOS		DOCUMENTO NO. PE-13	
OBRA: "MANTENIMIENTO PREVENTIVO Y CORRECTIVO DEL CAMINO DE LIBRAMIENTO DE ACCESO AL PUERTO TUXPAN, VERACRUZ"		LICITACIÓN NO.: LO-13-J2X-01332X002-N-24-2023		LUGAR Y FECHA: TUXPAN, VER.	
CONCEPTOS		UNIDAD	CANTIDAD	PRECIO UNITARIO	PRECIO UNITARIO
CLAVE	DESCRIPCION Y ESPECIFICACIONES			LETRA	NUMERO
A PRELIMINARES					
1	TRAZO Y NIVELACIÓN DEL AREA DE TRABAJO, INCLUYE: LOCALIZACIÓN DEL BANCO DE NIVEL DE PROYECTO, TRASLADO DE NIVELES, COORDENADAS, MATERIALES, MANO DE OBRA, EQUIPO, HERRAMIENTA Y TODO LO NECESARIO PARA LA CORRECTA EJECUCIÓN DEL CONCEPTO P.U.O.T	M2	1,868.00		
2	LIMPIEZA POR MEDIOS MECANICOS DE LOS HOMBROS DE LA SUPERFICIE DE RODAMIENTO DEL CAMINO, INCLUYE: RETIRO DE LOS MATERIALES PRODUCTO DE LA LIMPIEZA (MALEZA, BASURA, SEDIMENTOS) DEJANDO LIBRE LOS OMBROS DE RESTOS DE DICHS MATERIALES QUE IMPIDAN EL FLUJO NATURAL DE LA SALIDA DEL AGUA QUE ESCURRA SOBRELA CARPETA ASFALTICA, SEÑALAMIENTO Y DISPOSITIVOS DE PROTECION DE OBRA AL TRANSITO VEHICULAR, MANO DE OBRA, EQUIPO, HERRAMIENTA Y TODO LO NECESARIO PARA LA CORRECTA EJECUCIÓN DEL CONCEPTO, P.U.O.T.	KM	18.40		
3	LIMPIEZA CON HERRAMIENTA MANUAL DE CUNETAS DE SECCIÓN TRIANGULAR REVESTIDAS DE CONCRETO HIDRÁULICO CON LONGITUD DE DESARROLLO DE 1.00 M., INCLUYE: RETIRO DE MALEZA, BASURA, SEDIMENTOS Y DE TODO TIPO DE MATERIALES QUE OBSTRUYAN LA CUNETA Y DE LOS MATERIAL DE DESPERDICIOS PRODUCTO DE LA LIMPIEZA Y ACARREOS AL PRIMER KILOMETRO DE LOS MATERIALES PRODUCTO DE LA LIMPIEZA, MANO DE OBRA, EQUIPO, HERRAMIENTA Y TODO LO NECESARIO PARA LA CORRECTA EJECUCIÓN DEL CONCEPTO, P.U.O.T.	ML	1,405.00		
4	RETIRO DE DEFENSA METÁLICA DE LÁMINA GALVANIZADA TIPO AASTHO M-180, INCLUYENDO SUS ACCESORIOS, 2 CRESTAS, SENCILLA, INCLUYE: MATERIALES, MANO DE OBRA, HERRAMIENTAS, EQUIPO Y TODO LO NECESARIO PARA LA CORRECTA EJECUCIÓN DEL CONCEPTO P.U.O.T	ML	40.00		
B ESTRUCTURA DE PAVIMENTO					
5	FRESADO CON MAQUINA FRESADORA DE ANCHO MINIMO DE 2.00 M. (PERFILADORA DE ASFALTO) EN LA SUPERFICIE DE RODAMIENTO EN PAVIMENTOS DE CONCRETO ASFÁLTICO HASTA 10 CM. DE ESPESOR, INCLUYE: CARREO EN CAMION VOLTEO DEL MATERIAL PRODUCTO DEL FRESADO HASTA UNA DISTANCIA APROXIMADA DE 4.50 KM., SEÑALAMIENTO Y DISPOSITIVOS DE PROTECION DE OBRA AL TRANSITO VEHICULAR, MANO DE OBRA, MAQUINARIA, EQUIPO, HERRAMIENTA Y TODO LO NECESARIO PARA LA CORRECTA EJECUCIÓN DEL CONCEPTO, P.U.O.T.	M³	224.40		
6	EXCAVACIÓN CON MAQUINARIA RETROEXCAVADORA EN MATERIAL TIPO "B" HASTA 1.00 M. DE PROFUNDIDAD PARA INSTALAR ESTRUCTURAS, INCLUYE: AFINE CON HERRAMIENTA MANUAL DEL FONDO DE LA EXCAVACION Y COMPACTACIÓN CON BAILARINA SIN CONTROL DE LABORATORIO, DEPOSITANDO AL BORDE LA EXCAVACION LOS MATERIALES PRODUCTO DE LAS EXCAVACIONES, MANO DE OBRA, MAQUINARIA, EQUIPO, HERRAMIENTA Y TODO LO NECESARIO PARA LA CORRECTA EJECUCIÓN DEL CONCEPTO, P.U.O.T.	M³	1,070.00		
GERENTE DE OPERACIONES E INGENIERIA RAYMUNDO ALOR ALOR		RAZON SOCIAL FIRMA DEL LICITANTE		SUMA PARCIAL SUMA ACUMULADA	

ADMINISTRACION DEL SISTEMA PORTUARIO NACIONAL TUXPAN, S.A DE C.V		CATALOGO DE CONCEPTOS		DOCUMENTO NO. PE-13	
OBRA: "MANTENIMIENTO PREVENTIVO Y CORRECTIVO DEL CAMINO DE LIBRAMIENTO DE ACCESO AL PUERTO TUXPAN, VERACRUZ"		LICITACIÓN NO.: LO-13-J2X-01332X002-N-24-2023		LUGAR Y FECHA: TUXPAN, VER.	
CONCEPTOS		UNIDAD	CANTIDAD	PRECIO UNITARIO	PRECIO UNITARIO
CLAVE	DESCRIPCION Y ESPECIFICACIONES			LETRA	NUMERO
7	FORMACIÓN DE TERRAPLEN CON EXCAVADORA HIDRAULICA EN FORMA DE ESCALON DE LIGA CON TALUD DE 1:3, COMPACTADO SIN CONTROL DE LABORATORIO CON BAILARINA O RODILLO LISO DE OPARACION MANUAL, INCLUYE: SUMINSITRO DEL MATERIAL TIPO TEPETATE DEL BANCO QUE ELIJA EL CONTRATISTA, MANO DE OBRA, MAQUINARIA, EQUIPO, HERRAMIENTA Y TODO LO NECESARIO PARA LA CORRECTA EJECUCIÓN DEL CONCEPTO, P.U.O.T.	M ³	1,000.00		
8	SUMINISTRO Y COLOCACIÓN DE GEOTEXTIL DE POLIESTER DE 275 GRS/M2 DE FILTRO A MURO MECÁNICAMENTE ESTABILIZADO DE SISTEMA TERRAMESH EN AREA DE TALUD INCLUYE; COLOCACIÓN, ACOMODO, MATERIALES, MANE DE OBRA, EQUIPO, HERRAMIENTA Y TODO LO NECESARIO PARA LA CORRECTA EJECUCIÓN DEL CONCEPTO, P.U.O.T.	M ²	800.00		
9	SUMINISTRO Y COLOCACIÓN DE GAVIÓN RECTANGULAR CON DIMENSIONES DE 3.00 X 2.00 X 0.3 MTS. A BASE DE MALLA TRIPLE CON TORSIÓN 80 X 100 MM DE ACUERDO A LA NORMA NMX-B-085-CANACERO DE 2005 Y 2020 DE 0.00 HASTA 6.00 MTS. DE PROFUNDIDAD, INCLUYE: SUMINISTRO DE PIEDRA TIPO BOLEO (CANTO RODADO) DE 6" A 10" DE DIAMETRO CON PESO ESPECIFICO DE 2.3 A 2.5 TON/M3 PARA RELLENO, NIVELACIÓN PARA DESPLANTE DE ESTRUCTURA, MATERIALES, EXCAVACIÓN, COLOCACIÓN DE ESTRUCTURA A NIVEL DE TERRENO NATURAL, LETRERO DE SEÑALIZACIÓN DE HOMBRES TRABAJANDO A 250 MTS Y 500 MTS, BANDEREAROS EN AMBOS SENTIDOS, EQUIPO, HERRAMIENTA, MANO DE OBRA Y TODO LO NECESARIO PARA LA CORRECTA EJECUCIÓN DEL CONCEPTO P.U.O.T.	PZA	2.00		
10	SUMINISTRO Y COLOCACIÓN DE GAVIÓN RECTANGULAR CON DIMENSIONES DE 1.50 X 1.00 X 1.0 MTS. A BASE DE MALLA TRIPLE CON TORSIÓN 80 X 100 MM DE ACUERDO A LA NORMA NMX-B-085-CANACERO DE 2005 Y 2020 DE 0.00 HASTA 6.00 MTS. DE PROFUNDIDAD, INCLUYE: SUMINISTRO DE PIEDRA TIPO BOLEO (CANTO RODADO) DE 6" A 10" DE DIAMETRO CON PESO ESPECIFICO DE 2.3 A 2.5 TON/M3 PARA RELLENO, NIVELACIÓN PARA DESPLANTE DE ESTRUCTURA, MATERIALES, EXCAVACIÓN, COLOCACIÓN DE ESTRUCTURA A NIVEL DE TERRENO NATURAL, LETRERO DE SEÑALIZACIÓN DE HOMBRES TRABAJANDO A 250 MTS Y 500 MTS, BANDEREAROS EN AMBOS SENTIDOS, EQUIPO, HERRAMIENTA, MANO DE OBRA Y TODO LO NECESARIO PARA LA CORRECTA EJECUCIÓN DEL CONCEPTO P.U.O.T.	PZA	240.00		
11	SUMINISTRO Y COLOCACIÓN DE GAVIÓN RECTANGULAR CON DIMENSIONES DE 2.00 X 1.00 X 1.0 MTS. A BASE DE MALLA TRIPLE CON TORSIÓN 80 X 100 MM DE ACUERDO A LA NORMA NMX-B-085-CANACERO DE 2005 Y 2020 DE 0.00 HASTA 6.00 MTS. DE PROFUNDIDAD, INCLUYE: SUMINISTRO DE PIEDRA TIPO BOLEO (CANTO RODADO) DE 6" A 10" DE DIAMETRO CON PESO ESPECIFICO DE 2.3 A 2.5 TON/M3 PARA RELLENO, NIVELACIÓN PARA DESPLANTE DE ESTRUCTURA, MATERIALES, EXCAVACIÓN, COLOCACIÓN DE ESTRUCTURA A NIVEL DE TERRENO NATURAL, LETRERO DE SEÑALIZACIÓN DE HOMBRES TRABAJANDO A 250 MTS Y 500 MTS, BANDEREAROS EN AMBOS SENTIDOS, EQUIPO, HERRAMIENTA, MANO DE OBRA Y TODO LO NECESARIO PARA LA CORRECTA EJECUCIÓN DEL CONCEPTO P.U.O.T.	PZA	520.00		
12	RIEGO DE IMPREGNACIÓN A BASE DE EMULSIÓN ASFÁLTICA DE ROMPIMIENTO RÁPIDO ECI-60 A RAZON DE 1.50 LT/M ² , INCLUYE: SUMINISTRO DE LA EMULSION SFALTICA, DE BARRIDO CON BARREDORA AUTOPROPULSADA DE LA SUPERFIFE A IMPREGNAR, MATERIALES, MANO DE OBRA, EQUIPO, HERRAMIENTA Y TODO LO NECESARIO PARA LA CORRECTA EJECUCIÓN DEL CONCEPTO, P.U.O.T.	LT	5,049.00		
GERENTE DE OPERACIONES E INGENIERIA RAYMUNDO ALOR ALOR		RAZÓN SOCIAL FIRMA DEL LICITANTE		SUMA PARCIAL SUMA ACUMULADA	

ADMINISTRACION DEL SISTEMA PORTUARIO NACIONAL TUXPAN, S.A DE C.V		CATALOGO DE CONCEPTOS		DOCUMENTO NO. PE-13	
OBRA: "MANTENIMIENTO PREVENTIVO Y CORRECTIVO DEL CAMINO DE LIBRAMIENTO DE ACCESO AL PUERTO TUXPAN, VERACRUZ"		LICITACIÓN NO.: LO-13-J2X-01332X002-N-24-2023		LUGAR Y FECHA: TUXPAN, VER.	
CONCEPTOS		UNIDAD	CANTIDAD	PRECIO UNITARIO	PRECIO UNITARIO
CLAVE	DESCRIPCIÓN Y ESPECIFICACIONES			LETRA	NUMERO
13	SUMINISTRO Y TENDIDO DE CARPETA DE CONCRETO ASFÁLTICO ELABORADA EN CALIENTE CON CEMENTO ASFÁLTICO TIPO 64-22 Y AGRAGADO PETREO TRITURADO DE 3/4" A FINOS DEL BANCO QUE ELIJA EL CONTRATISTA, INCLUYE: DISEÑO DE LA MEZCLA ASFÁLTICA POR EL METODO MARSHALL Y ENTREGA DE LAS PRUEBAS DE LABORATORIO DEL DISEÑO DE LA MEZCLA, ACARREO DE LA MEZCLA DE LA PLANTA ASFÁLTICA HASTA EL SITIO DE LA COLOCACION DE LA CARPETA, BARRIDO CON BARREDORA AUTOPROPULSADA DE LA SUPERFICIE A PAVIMENTAR, RIEGO DE LIGA CON CAMION PETROLIZADORA EN PROPORCION DE 1.00 LTS/M², TENDIDO DE LA CARPETA CON MAQUINARIA PAVIMENTADORA O EXTENDEDORA ASFÁLTICA, COMPACTADO SIN CONTROL DE LABORATORIO CON MAQUINARIA COMPACTADORA DE NEUMATICOS Y MAQUINARIA DE RODILLO LISO, ENTREGA DEL INFORME DE LOS RESULTADOS DE LA TEMPERATURA EN EL TENDIDO DE CARPETA ASFÁLTICA, SEÑALAMIENTO Y DISPOSITIVOS DE PROTECCION DE OBRA AL TRANSITO VEHICULAR, MANO DE OBRA, MATERIALES, MAQUINARIA, EQUIPO, HERRAMIENTA Y TODO LO NECESARIO PARA LA CORRECTA EJECUCIÓN DEL CONCEPTO, P.U.O.T.	M3	217.00		
14	COLOCACIÓN Y FABRICACIÓN DE LAVADERO DE 1.40 M DE ANCHO DE CONCRETO HIDRÁULICO DE F'C = 200 KG/CM2, REFORZADO CON MALLA ELECTROSOLDADA 6-6/10-10 CON UNA LONGITUD DE 6 MTS DE ACUERDO A PROYECTO INCLUYE: ENTRADA DE LAVADERO EN FORMA TRAPEZOIDAL LA PARTE MÁS LARGA DE 2.40 MTS DE ANCHO Y EN LA PARTE MÁS ANGOSTA DE 1.40 MTS UN LARGO DE 0.80 MTS , 2 METROS DE BORDILLO DE CONCRETO HIDRÁULICO HECHO EN SITIO DE F'C = 200 KG/CM2 DE 0.16 X 0.08 X 0.12 M (PERALTE, CORONA Y BASE) EN LOS LATERALES, CON TAMAÑO MÁXIMO DE AGREGADO DE 1.90 CM (3/4"), 4.80 MTS DE DENTELLÓN RECTANGULAR DE 0.30 MTS X 0.40 MTS A BASE DE CONCRETO F.C=200 KG/CM2, ARMADO CON 4 VARILLAS DE 3/8" Y ESTRIBOS @ 0.20 MTS DE ALAMBRÓN, MATERIALES, MANO DE OBRA, EQUIPO, HERRAMIENTA Y TODO LO NECESARIO PARA LA CORRECTA EJECUCIÓN DEL CONCEPTO, P.U.O.T.	PZA	6.00		
15	SUMINISTRO Y FABRICACIÓN DE CUNETA LATERAL TRIANGULAR CON DESARROLLO DE 1.35 M. Y CON UN TIRANTE O PROFUNDIDAD 41 CM. Y CON UN ESPESOR DE 10 CM, A BASE DE CONCRETO HIDRAULICO DE F'C 200 KG/CM2 ARMADO CON VARILLA 3/8" @ 20 CM. DE SEPAARCION EN AMBOS SENTIDOS, INCLUYE: EXCAVACIÓN PARA FORMACIÓN DE CUNETA, FABRICACIÓN, COLOCACIÓN, VIBRADO DE CONCRETO, CIMBRADO, MATERIALES, MANO DE OBRA, EQUIPO, HERRAMIENTA Y TODO LO NECESARIO PARA LA CORRECTA EJECUCIÓN DEL CONCEPTO, P.U.O.T.	ML	30.00		
16	BORDILLO DE CONCRETO HIDRÁULICO HECHO EN SITIO DE F'C = 200 KG/CM2 DE 16 X 8 X 12 CM (PERALTE, CORONA Y BASE), CON TAMAÑO MÁXIMO DE AGREGADO DE 1.90 CM (3/4") INCLUYE: FABRICACIÓN, COLOCACIÓN, VIBRADO DE CONCRETO, CIMBRADO, DEMOLICIÓN DE BORDILLO EN MALAS CONDICIONES, ACARREO DEL MATERIAL PRODUCTO DE LA DEMOLICIÓN DENTRO DEL PRIMER KM, MATERIALES, MANO DE OBRA, EQUIPO, HERRAMIENTA Y TODO LO NECESARIO PARA LA CORRECTA EJECUCIÓN DEL CONCEPTO, P.U.O.T.	ML	20.00		
17	REHABILITACIÓN DE JUNTA DE DILATACIÓN POR UNIDAD DE OBRA TERMINADA, FREYMEX-T-50 O SIMILAR DE ACUERDO A CARACTERÍSTICAS INDICADAS EN PROYECTO, INCLUYE: CORTE CON DISCO DIAMANTE Y DEMOLICIÓN CON EQUIPO MECÁNICO DEL CONCRETO HIDRÁULICO EN LAS ORILLAS DE LA JUNTA, HABILITADO Y COLOCACIÓN DEL ACERO DE REFUERZO CON 6 VARILLAS LONGITUDINALES DE 1/2" DE DIÁMETRO Y ESTRIBOS DE 3/8" DE DIÁMETRO @20CM DE SEPARACIÓN DE ALTA RESISTENCIA DE FY=4200 KG/CM2 DE ACUERDO A PROYECTO, APLICACIÓN DE SOLDADURA CON ELECTRODO E-7018 Y/O E-6010 PARA UNIÓN DE ANCLAS CON ACERO ESTRUCTURAL EXISTENTE, REPOSICIÓN DE CONCRETO HIDRÁULICO PREMEZCLADO A 72 HORAS DE FRAGUADO CON RESISTENCIA DE F'C=250 KG/CM2 CON AGREGADO MÁXIMO DE 3/4", CIMBRA ACABADO COMÚN, ELABORACIÓN, VACIADO Y VIBRADO DEL CONCRETO, MEMBRANA DE CURADO, MATERIALES, MANO DE OBRA, EQUIPO, HERRAMIENTA Y TODO LO NECESARIO PARA LA CORRECTA EJECUCIÓN DEL CONCEPTO P.U.O.T.	ML	12.00		
18	FORMACIÓN, COMPACTACIÓN Y TENDIDO DE CARPETA RECUPERAD DEL LIBRAMIENTO PORTUARIO INCLUYE: RASTREO Y CONFORMADO DE LA SUPERFICE DE LAS TERRACERIAS Y TENDIDO DEL MATERIAL RECUPERADO CON MOTO CONFORMADORA, COMPACTACIÓN DEL MATERIAL, MATERIALES, MANO DE OBRA, MAQUINARIA, EQUIPO, HERRAMIENTA Y TODO LO NECESARIO PARA LA CORRECTA EJECUCIÓN DEL CONCEPTO, P.U.O.T.	M²	217.00		
GERENTE DE OPERACIONES E INGENIERIA RAYMUNDO ALOR ALOR		RAZÓN SOCIAL FIRMA DEL LICITANTE		SUMA PARCIAL SUMA ACUMULADA	
C	SEÑALAMIENTO HORIZONTAL				

ADMINISTRACION DEL SISTEMA PORTUARIO NACIONAL TUXPAN, S.A DE C.V		CATALOGO DE CONCEPTOS		DOCUMENTO NO. PE-13	
OBRA: "MANTENIMIENTO PREVENTIVO Y CORRECTIVO DEL CAMINO DE LIBRAMIENTO DE ACCESO AL PUERTO TUXPAN, VERACRUZ"		LICITACIÓN NO.: LO-13-J2X-013J2X002-N-24-2023		LUGAR Y FECHA: TUXPAN, VER.	
CONCEPTOS		UNIDAD	CANTIDAD	PRECIO UNITARIO	PRECIO UNITARIO
CLAVE	DESCRIPCION Y ESPECIFICACIONES			LETRA	NUMERO
19	SUMINISTRO Y APLICACIÓN DE PINTURA PARA TRAFICO SECADO RAPIDO BASE SOLVENTE COLOR BLANCO Y AMARILLO EN LINEA CONTINUA SEPARADORA DE CARRIL, CON UN ANCHO DE 15 CM., A BASE DE ALQUIDAL HULE CLORADO MODIFICADA Y ALTA CONCENTRACION DE PIGMENTOS PARA MAXIMA VISIBILIDAD, CON SOLIDOS EN VOLUMEN DE 50+- 1% Y ESPESOR EN PINTURA SECA 6 MILESIMAS, PINTURA MARCA COMEX O EQUIVALENTE EN CALIDAD, APLICADA POR MEDIOS DE ASPERSION CON MAQUINA PINTARRAYAS AUTOPROPULSADA, INCLUYE COLOCACION DE VIDRIO GRANULADO (MICROESFERA) EN PROPORCION DE 800GR/LT, LIMPIEZA DE LA ZONA A PINTAR POR MEDIOS MANUALES, SEÑALAMIENTO Y DISPOSITIVOS DE PROTECCION DE OBRA AL TRANSITO VEHICULAR, MATERIALES, MANO DE OBRA, EQUIPO, HERRAMIENTA Y TODO LO NECESARIO PARA LA CORRECTA EJECUCION DEL CONCEPTO, P.U.O.T.	ML	10,386.00		
20	SUMINISTRO Y APLICACIÓN DE PINTURA PARA TRAFICO SECADO RAPIDO BASE SOLVENTE COLOR AMARILLO EN LINEA DISCONTINUA SEPARADORA DE CARRIL, CON UN ANCHO DE 15 CM., A BASE DE ALQUIDAL HULE CLORADO MODIFICADA Y ALTA CONCENTRACION DE PIGMENTOS PARA MAXIMA VISIBILIDAD, CON SOLIDOS EN VOLUMEN DE 50+- 1% Y ESPESOR EN PINTURA SECA 6 MILESIMAS, PINTURA MARCA COMEX O EQUIVALENTE EN CALIDAD, APLICADA POR MEDIOS DE ASPERSION CON MAQUINA PINTARRAYAS AUTOPROPULSADA, INCLUYE COLOCACION DE VIDRIO GRANULADO (MICROESFERA) EN PROPORCION DE 800GR/LT, LIMPIEZA DE LA ZONA A PINTAR POR MEDIOS MANUALES, SEÑALAMIENTO Y DISPOSITIVOS DE PROTECCION DE OBRA AL TRANSITO VEHICULAR, MATERIALES, MANO DE OBRA, EQUIPO, HERRAMIENTA Y TODO LO NECESARIO PARA LA CORRECTA EJECUCION DEL CONCEPTO, P.U.O.T.	ML	1,050.00		
21	SUMINISTRO Y APLICACIÓN DE PINTURA PARA TRAFICO SECADO RAPIDO BASE SOLVENTE COLOR BLANCO EN LINEA CONTINUA EN ORILLA DE CALZADA DERECHA, CON UN ANCHO DE 15 CM., A BASE DE ALQUIDAL HULE CLORADO MODIFICADA Y ALTA CONCENTRACION DE PIGMENTOS PARA MAXIMA VISIBILIDAD, CON SOLIDOS EN VOLUMEN DE 50+- 1% Y ESPESOR EN PINTURA SECA 6 MILESIMAS, PINTURA MARCA COMEX O EQUIVALENTE EN CALIDAD, APLICADA POR MEDIOS DE ASPERSION CON MAQUINA PINTARRAYAS AUTOPROPULSADA, INCLUYE COLOCACION DE VIDRIO GRANULADO (MICROESFERA) EN PROPORCION DE 800GR/LT, LIMPIEZA DE LA ZONA A PINTAR POR MEDIOS MANUALES, SEÑALAMIENTO Y DISPOSITIVOS DE PROTECCION DE OBRA AL TRANSITO VEHICULAR, MATERIALES, MANO DE OBRA, EQUIPO, HERRAMIENTA Y TODO LO NECESARIO PARA LA CORRECTA EJECUCION DEL CONCEPTO, P.U.O.T.	ML	13,215.00		68
22	SUMINISTRO Y APLICACIÓN DE PINTURA PARA TRAFICO SECADO RAPIDO BASE SOLVENTE COLOR BLANCO EN LINEA DISCONTINUA EN ORILLA DE CALZADA DERECHA, CON UN ANCHO DE 15 CM., A BASE DE ALQUIDAL HULE CLORADO MODIFICADA Y ALTA CONCENTRACION DE PIGMENTOS PARA MAXIMA VISIBILIDAD, CON SOLIDOS EN VOLUMEN DE 50+- 1% Y ESPESOR EN PINTURA SECA 6 MILESIMAS, PINTURA MARCA COMEX O EQUIVALENTE EN CALIDAD, APLICADA POR MEDIOS DE ASPERSION CON MAQUINA PINTARRAYAS AUTOPROPULSADA, INCLUYE COLOCACION DE VIDRIO GRANULADO (MICROESFERA) EN PROPORCION DE 800GR/LT, LIMPIEZA DE LA ZONA A PINTAR POR MEDIOS MANUALES,SEÑALAMIENTO Y DISPOSITIVOS DE PROTECCION DE OBRA AL TRANSITO VEHICULAR, MATERIALES, MANO DE OBRA, EQUIPO, HERRAMIENTA Y TODO LO NECESARIO PARA LA CORRECTA EJECUCION DEL CONCEPTO, P.U.O.T.	ML	5,571.00		
23	SUMINISTRO Y COLOCACIÓN DE OD-7 VIALETAS CON DIMENSIONES (10X10X1.7 CM) SOBRE PAVIMENTO, COLOR INDICADO POR LA SUPERVISIÓN (BLANCA-AMARILLA) POR UNIDAD DE OBRA TERMINADA, INCLUYE: CONSUMIBLES, MATERIALES, MANO DE OBRA, EQUIPO, HERRAMIENTA Y TODO LO NECESARIO PARA LA CORRECTA EJECUCION DEL CONCEPTO, P.U.O.T.	PZA	344.00		
GERENTE DE OPERACIONES E INGENIERIA RAYMUNDO ALOR ALOR		RAZÓN SOCIAL FIRMA DEL LICITANTE		SUMA PARCIAL SUMA ACUMULADA	

ADMINISTRACION DEL SISTEMA PORTUARIO NACIONAL TUXPAN, S.A DE C.V		CATALOGO DE CONCEPTOS		DOCUMENTO NO. PE-13	
OBRA: "MANTENIMIENTO PREVENTIVO Y CORRECTIVO DEL CAMINO DE LIBRAMIENTO DE ACCESO AL PUERTO TUXPAN, VERACRUZ"		LICITACIÓN NO.: LO-13-J2X-01332X002-N-24-2023		LUGAR Y FECHA: TUXPAN, VER.	
CONCEPTOS		UNIDAD	CANTIDAD	PRECIO UNITARIO	PRECIO UNITARIO
CLAVE	DESCRIPCION Y ESPECIFICACIONES			LETRA	NUMERO
24	SUMINISTRO Y COLOCACIÓN DE BOYA METÁLICA 2 LADOS REFLEJANTES COLOR AMARILLA DE APROXIMADAMENTE 20 X 20 CM Y UNA ALTURA DE 9 CM, FABRICADA EN LÁMINA DE 1/8" DE ESPESOR, INCLUYE: 4 CLAVOS DE ALTA RESISTENCIA DE 1/4", CONSUMIBLES, MATERIALES, MANO DE OBRA, EQUIPO, HERRAMIENTA Y TODO LO NECESARIO PARA LA CORRECTA EJECUCIÓN DEL CONCEPTO P.U.O.T.	PZA	100.00		
D	SEÑALAMIENTO VERTICAL				
25	SUMINISTRO E INSTALACIÓN DE SEÑAL VIAL RESTRICTIVA VERTICAL DE 71X71 CM. DEL TIPO SR-09 INDICADORES DE VELOCIDAD (60 KM/H) FABRICADA CON TABLERO DE LÁMINA GALVANIZADA CALIBRE 16, CON FONDO DE VINIL REFLEJANTE EN GRADO INGENIERÍA ALTA INTENSIDAD, INCLUYE: RETIRO DE LETREO EXISTENTE, FIJACION CON TORNILLERÍA DE ACERO GALVANIZADO A POSTE DE PTR DE 2"X2" CALIBRE 14 GALVANIZADO CON UNA ALTURA DE 2.80M A PARTIR DE N.P.T., EL CUAL LLEVARA UN ANCLA EN EL EXTREMO INFERIOR DE 40 CM PARA SU FIJACION, DEMOLICION DE 30CMX30CMX25CM, EXCAVACIÓN DE 30CMX30CMX20CM, DADO DE CIMENTACIÓN PARA ANCLAJE DE LA SEÑAL DE 30CMX30CMX45CM CON ARMADO DE ACERO DE 3/4", CONCRETO F'C=150 KG/CM2, VIBRADO, CURADO, CONSUMIBLES, MATERIALES, MANO DE OBRA, EQUIPO, HERRAMIENTA Y TODO LO NECESARIO PARA LA CORRECTA EJECUCIÓN DEL CONCEPTO, P.U.O.T.	PZA	20.00		
26	SUMINISTRO E INSTALACIÓN DE SEÑAL VIAL INFORMÁTICA VERTICAL DE 40X178 CM DE TIPO SIG DE INFORMACIÓN GENERAL CON LEYENDA (GUARDE SU DISTANCIA) CON TABLERO DE LÁMINA GALVANIZADA CALIBRE.16 LOS FONDOS DE VINIL REFLEJANTE EN GRADO DIAMANTE, ALTA INTENSIDAD, LAS IMÁGENES, SERÁN DE VINIL REFLEJANTE GRADO DIAMANTE, SE FIJAN MEDIANTE TORNILLERÍA DE ACERO GALVANIZADO DOS POSTES DE PTR DE 2X2 CALIBRE 14 GALVANIZADO, EL CUAL SE ANCLARA EN UN DADO DE CONCRETO F'C=150 KG/CM2 DE 0.30 M X 0.30 M X 0.50M PARA UN MAYOR FIJACIÓN INCLUYE: DADO DE CIMENTACIÓN PARA ANCLAJE DE LA SEÑAL DE ACUERDO A DIMENSIONES Y CARACTERÍSTICAS INDICADAS EN PROYECTO, EXCAVACIONES, CONSUMIBLES, MATERIALES, MANO DE OBRA, EQUIPO, HERRAMIENTA Y TODO LO NECESARIO PARA LA CORRECTA EJECUCIÓN DEL CONCEPTO, P.U.O.T.	PZA	6.00		
27	SUMINISTRO E INSTALACIÓN DE SEÑAL VIAL DE IDENTIFICACIÓN 30X76 CM. DEL TIPO SII-15 INDICADORES DE (KILOMETRO) FABRICADA CON TABLEROS DE LÁMINA GALVANIZADA CALIBRE 16, LOS FONDOS CON FONDO DE VINIL REFLEJANTE EN GRADO INGENIERÍA ALTA INTENSIDAD, LAS IMÁGENES SERÁN DE VINIL REFLEJANTE GRADO INGENIERÍA ALTA INTENSIDAD, SE FIJAN MEDIANTE TORNILLERÍA DE ACERO GALVANIZADO A UN POSTE DE PTR DE 2X2 CALIBRE 14 GALVANIZADO, CUAL LLEVARA UN ANCLA EN EL EXTREMO INFERIOR QUE PERMITA COLOCAR LA SEÑAL BRINDÁNDOLE UNA MAYOR FIJACIÓN, INCLUYE: DADO DE CIMENTACIÓN PARA ANCLAJE DE LA SEÑAL DE ACUERDO A DIMENSIONES Y CARACTERÍSTICA INDICADA EN PROYECTO, EXCAVACIÓN, CONSUMIBLES, MATERIALES, MANO DE OBRA, EQUIPO, HERRAMIENTA Y TODO LO NECESARIO PARA LA CORRECTA EJECUCIÓN DEL CONCEPTO, P.U.O.T.	PZA	20.00		
28	MANTENIMIENTO SEÑAL VIAL DE IDENTIFICACIÓN CON DIMENSIONES DE 244 X 488 CM EN DOS CARAS INCLUYE: COLOCACIÓN DE LÁMINA GALVANIZADA CALIBRE 16 CON DIMISIONES DE 244 X 488 CM EN AMBAS CARAS DEL LETRERO, LOS FONDO SE REALIZARAN CON VINIL REFLEJANTE EN GRADO INGENIERÍA ALTA INTENSIDAD, LAS IMÁGENES SERÁN DE VINIL REFLEJANTE GRADO INGENIERÍA ALTA INTENSIDAD CON LA LEYENDA (DISTRIBUIDOR VIAL ASIPONATUX), (LOGOTIPOS INDICADOS POR LA SUPERVISIÓN), SE FIJAN MEDIANTE TORNILLERÍA DE ACERO GALVANIZADO, APLICACIÓN DE PINTURA EN ESTRUCTURA METÁLICA DE LETRERO A BASE DE PRIMARIO EPÓXICO DE DOS COMPONENTES PEMEX RP-6, DE LA MARCA SHERWIN WILLIAMS O SIMILAR EN CALIDAD Y COMO ACABADO APLICACIÓN DE ESMALTE DE POLIURETANO PEMEX RA-28 EN DOS CAPAS, DE LA MARCA SHERWIN WILLIAMS O SIMILAR LIMPIEZA CON CARDA Y PULIDOR, ANDAMIOS, CONSUMIBLES, MATERIALES, MANO DE OBRA, EQUIPO, HERRAMIENTA Y TODO LO NECESARIO PARA LA CORRECTA EJECUCIÓN DEL CONCEPTO, P.U.O.T.	PZA	1.00		
GERENTE DE OPERACIONES E INGENIERÍA		RAZÓN SOCIAL		SUMA PARCIAL	
RAYMUNDO ALOR ALOR		FIRMA DEL LICITANTE		SUMA ACUMULADA	

ADMINISTRACION DEL SISTEMA PORTUARIO NACIONAL TUXPAN, S.A DE C.V		CATALOGO DE CONCEPTOS		DOCUMENTO NO. PE-13		
OBRA: "MANTENIMIENTO PREVENTIVO Y CORRECTIVO DEL CAMINO DE LIBRAMIENTO DE ACCESO AL PUERTO TUXPAN, VERACRUZ"		LICITACIÓN NO.: LO-13-J2X-01332X002-N-24-2023		LUGAR Y FECHA: TUXPAN, VER.		
CONCEPTOS		UNIDAD	CANTIDAD	PRECIO UNITARIO		IMPORTE
CLAVE	DESCRIPCION Y ESPECIFICACIONES			LETRA	NUMERO	
29	MANTENIMIENTO A SEÑAL VIAL SID 14 EN ÁREA DE LIBRAMIENTO PORTUARIO HASTA UNA ALTURA DE 5.50 MTS INCLUYE; CAMBIO DE LA TORNILLERÍA GALVANIZADA EN CALIENTE PARA UNIÓN DE BRAZOS, APLICACIÓN DE 2 MANOS DE PRIMARIO PARA ALUMINIO Y GALVANIZADOS PIMEX® WASH PRIMER EN BASTIDOR A BASE DE PTR 2X4" POSTE DOBLE MON-TEN, MARCO DE 2X2 QUE SOPORTA LA LÁMINA, COLOCACIÓN DE 1 SEÑAL INFORMATIVA LEYENDA (ASIPONATUX) FABRICADA CON TABLEROS DE 122X366 CM A BASE DE LÁMINA GALVANIZADA CALIBRE 16, LOS FONDOS CON FONDO DE VINIL REFLEJANTE EN GRADO INGENIERÍA, ALTA INTENSIDAD, LAS IMÁGENES SERÁN DE VINIL, VINIL REFLEJANTE GRADO INGENIERÍA, ALTA INTENSIDAD, SE FIJAN MEDIANTE TORNILLERÍA DE ACERO GALVANIZADO A UN BASTIDOR EN POSTE ACTUAL, LIMPIEZA CON CARDA Y PULIDOR, ANDAMIOS, CONSUMIBLES, MATERIALES, MANO DE OBRA, EQUIPO, HERRAMIENTA Y TODO LO NECESARIO PARA LA CORRECTA EJECUCIÓN DEL CONCEPTO, P.U.O.T.	PZA	1.00			
30	MANTENIMIENTO A SEÑAL VIAL SID 14 EN ÁREA DE LIBRAMIENTO PORTUARIO HASTA UNA ALTURA DE 5.50 MTS INCLUYE; CAMBIO DE LA TORNILLERÍA GALVANIZADA EN CALIENTE PARA UNIÓN DE EN AMBOS BRAZOS DE LA SEÑAL , APLICACIÓN DE 2 MANOS DE PRIMARIO PARA ALUMINIO Y GALVANIZADOS PIMEX® WASH PRIMER EN AMBOS BASTIDOR A BASE DE PTR 2X4" POSTE DOBLE MON-TEN, EN MBOS MARCO DE 2X2 QUE SOPORTA LA LÁMINA, SE FIJAN MEDIANTE TORNILLERÍA DE ACERO GALVANIZADO A UN BASTIDOR EN POSTE ACTUAL, LIMPIEZA CON CARDA Y PULIDOR, ANDAMIOS, CONSUMIBLES, MATERIALES, MANO DE OBRA, EQUIPO, HERRAMIENTA Y TODO LO NECESARIO PARA LA CORRECTA EJECUCIÓN DEL CONCEPTO, P.U.O.T.	PZA	2.00			
31	MANTENIMIENTO A SEÑAL VIAL RESTRICTIVA VERTICAL DE 71X71 CM. EN ÁREA DE LIBRAMIENTO PORTUARIO HASTA UNA ALTURA DE 2.50 MTS INCLUYE; CAMBIO DE LA TORNILLERÍA GALVANIZADA EN CALIENTE PARA UNIÓN DE EN AMBOS BRAZOS DE LA SEÑAL, APLICACIÓN DE 2 MANOS DE PRIMARIO PARA ALUMINIO Y GALVANIZADOS PIMEX® WASH PRIMER EN MARCO DE 2X2 QUE SOPORTA LA LÁMINA, SE FIJAN MEDIANTE TORNILLERÍA DE ACERO GALVANIZADO A UN BASTIDOR EN POSTE ACTUAL, ENDEREZADO DE LETREROS Y POSTES , LIMPIEZA CON CARDA Y PULIDOR, ANDAMIOS, CONSUMIBLES, MATERIALES, MANO DE OBRA, EQUIPO, HERRAMIENTA Y TODO LO NECESARIO PARA LA CORRECTA EJECUCIÓN DEL CONCEPTO, P.U.O.T.	PZA	8.00			
32	SUMINISTRO E INSTALACIÓN DE DE OD-4.1.2 BARRERAS DE ORILLA DE CORONA DE 2 CRESTAS METÁLICA DE LÁMINA GALVANIZADA TIPO AASTHO M-180 INCLUYE POSTE DE VIGA I.P.R. DE 6 PULG X 4 PULG DE 1.50M DE LONGITUD PARA SU COLOCACIÓN A CADA 3.81M DE DISTANCIA, SEPARADOR DE VIGA I.P.R. DE 6 PULG X 4 PULG DE 15CM DE LONGITUD, MÉNSULA REFLEJANTE EN LÁMINA GALVANIZADA CAL. 16 COLOR AMARILLO ALTA INTENSIDAD Y TORNILLERÍA HEXAGONAL SEGÚN LA NORMA: N.CMT.5.02.001/05 (S.C.T.), CONSUMIBLES, MATERIALES, MANO DE OBRA, EQUIPO, HERRAMIENTA Y TODO LO NECESARIO PARA LA CORRECTA EJECUCIÓN DEL CONCEPTO, P.U.O.T.	ML	20.00			
GERENTE DE OPERACIONES E INGENIERIA RAYMUNDO ALOR ALOR		RAZÓN SOCIAL FIRMA DEL LICITANTE		SUMA PARCIAL SUMA ACUMULADA		



MARINA
SECRETARÍA DE MARINA

PUERTOS
Y MARINA
MERCANTE
COORDINACIÓN GENERAL

**GUÍA PARA LA APLICACIÓN DE LOS
CONTROLES OPERACIONALES
ASPN-SM-SGI-G-01**

HISTORIAL DE REVISIONES

REVISIÓN N°	FECHA DE REVISIÓN	DESCRIPCIÓN DEL CAMBIO
6	19/07/19	<ul style="list-style-type: none"> - Se adicionó a responsables principales dentro del propósito de la presente guía. - Se precisó el alcance dentro de las áreas administradas directamente por las API's. - Se incluyó en el apartado 3 de definiciones: Lesión y deterioro de la salud. - Se modificó el apartado IV Ambiental, Seguridad y Salud en el Trabajo (SST). - Se considera la actualización de la NOM-018-STPS-2015. - Se agregan actividades a considerar para Controles de SST. - Se agrega el tema XI. "Verificación de Cumplimiento"
7	15/02/2021	<ul style="list-style-type: none"> - En el numeral 5 se puntualiza en el inciso e, de la fracción I "Almacén Temporal de Residuos Peligrosos" lo siguiente: de acuerdo a la identificación del residuo en en el permiso del generador. - En el numeral 5 fracción II "Residuos Peligrosos", se modifican los incisos c, d y e. - Se incluye el anexo 2
8	02/05/2022	<ul style="list-style-type: none"> - Se pone en el encabezado el logo de la Secretaría de Marina y el nuevo de la CGPMM. - Se hace el cambio de nombre de las Administraciones Portuarias Integrales por Administraciones del Sistema Portuario Nacional. - Se anexa al procedimiento el formato ASPN-SM-SGI-F-04 "Bitácora de Residuos Peligrosos" referente al control de los residuos.

COPIA NO CONTROLADA

Elaborado por: 	Revisado por: 	Aprobado por: 	Revisión 8 02/05/2022
Lic. Florentina Carracho Salazar Representante del SGI multisitios	Mtra. Elizabeth García Duarte Vicepresidenta de la CNGI	Cap. Carlos Alberto Gómez Martínez Presidente de la CNGI	1 de 31



INTRODUCCIÓN

Para lograr una homologación en el cumplimiento de los controles operacionales se diseñó este documento de consulta para la verificación de la aplicación de los controles operacionales, ya sea que deriven de la legislación ambiental aplicable y/o de los aspectos ambientales identificados como significativos, así como para gestionar el riesgo o riesgos de la seguridad y salud en el trabajo, relacionados con aquellas operaciones y actividades que están asociadas con los peligros identificados, esta guía es enunciativa más no limitativa.

A continuación, se relacionan los siguientes tópicos en los que se deben establecer controles operacionales:

Temario:

- I. Almacén Temporal de Residuos peligrosos.
- II. Residuos Peligrosos.
- III. Residuos sólidos urbanos y de manejo especial.
- IV. Ambiental, Seguridad y Salud en el Trabajo SST.
- V. Medio ambiente.
- VI. Documentación.
- VII. Actividades particulares que se relacionan con la SST.
- VIII. Consideraciones generales.
- IX. Sanciones.
- X. Metodología de Difusión.
- XI. Verificación de cumplimiento.

1. PROPÓSITO.

Proporcionar los temas relacionados con la legislación ambiental y de seguridad y salud en el trabajo, aplicables que habrá que observar para la implementación de los controles operacionales a las actividades que se desarrollan dentro de las **ASIPONAS** ya sea realizadas directamente por personal trabajador interno ó por los Proveedores, Prestadores de servicio, empresas Contratistas y Cesionarias.

2. ALCANCE.

Este documento aplica a todas las actividades que se desarrollan dentro de las áreas administradas directamente por las **ASIPONAS**.



3. DEFINICIONES.

Actividad rutinaria: Aquellas actividades que están, o no, programadas y se realizan de manera recurrente.

Actividad no rutinaria: Aquellas actividades que están, o no, programadas y se realizan de manera ocasional.

Incidente: Evento que puede dar como resultado un accidente o tiene el potencial para ocasionar un accidente.

Lesión y deterioro de la salud: Efecto adverso en la condición física, mental o cognitiva de una persona (enfermedad profesional, enfermedad común y muerte).

Peligro: Fuente con un potencial para causar lesiones y deterioro a la salud (3.19 ISO 45001).

Riesgo: Combinación de la probabilidad y consecuencia(s) de un evento identificado como peligroso.

Riesgo aceptable: Riesgo que inicialmente es tolerable o que ha sido reducido a un nivel tolerable por la organización, teniendo en cuenta las obligaciones legales y su propia política de SST.

Residuos peligrosos (RP): Son los residuos que poseen alguna de las características de Corrosividad, Reactividad, Explosividad, Toxicidad, Inflamabilidad o que contengan Agentes Infecciosos que les confiera peligrosidad, así como envases, recipientes, embalajes y suelos que hayan sido contaminados cuando se transfieran a otro sitio (Art. 5° fracc. XXXII, LGPGIR) y cualquier otro referenciado en la NOM-052-SEMARNAT-2005.

Ejemplo:

- Filtros de aceites, aceites, grasas y lubricantes usados o gastados,
- Baterías de cualquier tipo,
- Disolventes orgánicos usados,
- Aditamentos usados que contengan mercurio, (Lámparas fluorescentes y de vapor de mercurio usadas) cadmio o plomo,
- Sólidos impregnados de sustancias peligrosas (Brochas, estopas, trapos, madera, papel, etc) derivadas de las actividades,
- Desechos radioactivos,
- Residuos biológico-infecciosos,
- Contenedores vacíos de sustancias químicas peligrosas (plaguicidas, combustibles, etc.),
- Desechos de protección de pinturas,

Revisión 8
02/05/2022

3 de 31



- Residuos derivados por la contención o remediación de un área por derrames de materiales o residuos peligrosos.
- Desechos de Residuos Presurizados (perfumes, aerosoles, recipientes de aire comprimido, combustibles, etc)

Residuos de Manejo Especial (RME): Son aquellos generados en los procesos productivos, que no reúnen las características para ser considerados como peligrosos o como residuos sólidos urbanos, o que son producidos por grandes generadores de residuos sólidos urbanos de acuerdo a lo previsto por la lista del artículo 19 de la Ley General para la Prevención y Gestión Integral de los Residuos (LGPGIR). Ejemplos: escombros, tóner, cartuchos de impresoras y llantas.

Residuos Sólidos Urbanos (RSU): Son los generados por actividades domésticas, de establecimientos de la vía pública y los resultantes de la limpieza de las vías y lugares públicos, siempre y cuando no hayan estado en contacto con algún residuo o sustancia peligrosa y que no sean considerados como residuos de manejo especial por la Ley (LGPGIR).

SGI: Sistema de Gestión Integral (Calidad, Ambiental y de Seguridad y Salud en el Trabajo).

SST: Seguridad y Salud en el Trabajo.

4. DOCUMENTACIÓN DE REFERENCIA.

- I. Procedimiento de Identificación y Evaluación de Aspectos Ambientales y Riesgos e Implementación de Controles operacionales [ASP-N-SM-SGI-P-06](#).
- II. Procedimiento para la identificación de Peligros y Evaluación de Riesgos de Seguridad y Salud en el Trabajo [ASP-N-SM-SGI-P-10](#).
- III. Ley Federal de Responsabilidad Ambiental
- IV. Norma Mexicana NMX-SAST-001-IMNC-2008
- V. Norma ISO 45001:2018 Sistema de Gestión de Seguridad y Salud en el Trabajo.
- VI. La descrita en el Anexo 1 de la presente guía.

5. DESARROLLO DE LA ACTIVIDAD.

I. *Almacén Temporal de Residuos Peligrosos.*

Las [ASIPONAS](#), las Terminales, Instalaciones Portuarias y Contratistas, en el ámbito de sus respectivas competencias, deberán elaborar e instrumentar planes de manejo que deberán responder a las particularidades de los residuos peligrosos generados por las actividades o procesos portuarios que tengan establecidas las mismas.



Las **ASIPONAS**, las Terminales, Instalaciones Portuarias y Contratistas promoverán el cumplimiento de las áreas destinadas para el confinamiento controlado de los residuos peligrosos aplicando los instrumentos normativos y de gestión ambiental, por lo que se deberá verificar el cumplimiento, considerando los siguientes requisitos:

- a. Estar señalizado y separado de las áreas de producción, servicios, oficinas y de almacenamiento de materias primas o productos terminados.
- b. Considerar los siguientes requerimientos de instalación, contar con:
 - Lámpara anti chispa,
 - Charola o trincheras de contención de líquidos, pisos con pendientes y, en su caso, con trincheras o canaletas que conduzcan los derrames a las fosas de retención con capacidad para contener una quinta parte como mínimo de los residuos almacenados o del volumen del recipiente de mayor tamaño;
 - Que las paredes estén construidas con materiales no inflamables,
 - La ubicación del almacén deberá ser apropiada y de fácil acceso,
 - Deberá estar protegido de las inclemencias climatológicas (con techos o paredes),
 - Deberá tener ventilación natural o forzada.
 - Los contenedores de los residuos deberán estar señalizados y etiquetados, indicando la fecha, el tipo de residuo peligroso y características de peligrosidad.
 - La altura máxima de las estibas será de tres tambores en forma vertical.
- c. Dar cumplimiento a la segregación de los residuos y contar con la capacidad instalada en el almacén.
- d. Que cuente con Kit anti derrames.
- e. Mantener Bitácoras de entradas y salidas, considerando lo que establece el artículo 71 y 75, del Reglamento de la Ley General para la prevención y gestión integral de los residuos, o en su caso por lo menos con los siguientes datos:
 - Nombre del residuo y cantidad generada, de acuerdo a la identificación del residuo en el permiso del generador.
 - Área o proceso que lo generó,
 - Fecha de ingreso y salida del almacén temporal de residuos peligrosos; está prohibido el almacenamiento por más de seis meses en las fuentes generadoras,



- Nombre del proveedor o prestador del servicio de disposición final,
 - Recuperar y archivar los manifiestos derivados de las disposiciones de los RP's sellados.
- f. Contar con un plan de emergencias.
- g. Se deberán mantener actualizadas las hojas de datos de seguridad de los productos almacenados y el directorio para casos de emergencia.
- h. Contar con equipos de extinción de incendios y seguridad para atención de emergencias, acordes con el tipo y la cantidad de los residuos peligrosos almacenados.

Finalmente, estos puntos deberán verificarse en un tiempo no mayor a tres meses, a través del formato que tenga establecido para **ASIPONA** por parte de las áreas de Ecología (donde exista) e Ingeniería.

Cuando exista obligación (pequeños y grandes generadores) de contar con un almacén Temporal de Residuos Peligrosos ya sea en las áreas de las **ASIPONAS**, o en las áreas asignadas a Contratistas o Cesionarios, éste debe considerar y asegurarse de que cumpla con lo establecido en la Ley y su Reglamento, así como en las normas oficiales mexicanas correspondientes.

II. Residuos Peligrosos.

Para la **ASIPONA**, Proveedores, Prestadores de servicio, empresas Contratistas y Cesionarias que generen residuos peligrosos deberán considerar y asegurarse de que se cumpla lo siguiente:

- a. En qué área serán almacenados;
- b. Determinar la segregación y el etiquetado de los depósitos;
- c. Llevar el control de los residuos **almacenados mediante el formato ASPN-SM-SGI-F-04 "Bitácora de Residuos Peligrosos" (ASIPONAS) y disponerlos en un periodo no mayor a 6 meses.**
- d. Solicitar el retiro con un/a proveedor/a que cuente con autorización para el manejo, transporte y/o disposición final de los residuos autorizado por SEMARNAT, SCT y/o autoridad competente, solicitando previamente las autorizaciones respectivas y verificando



que la unidad en donde se retirarán los residuos, se encuentre autorizada dentro de los mismos permisos;

- e. Verificar que las cantidades de salida de los residuos peligrosos coincidan con la bitácora y previo al retiro de los residuos, revisar en el manifiesto los datos del generador, proveedor o transportista y destinatario. Ver Anexo 2 del ejemplo del llenado.
- f. Solicitar en un periodo no mayor a 60 días la copia del manifiesto del manejo de los residuos, requisitado con todos los datos, incluyendo los de la empresa que le dio disposición final al residuo.
- g. Si aplica, presentar ante las Autoridades correspondientes, el Plan de Manejo de Residuos Peligrosos.
- h. Aplicar el Sistema Globalmente Armonizado de identificación y comunicación de peligros y riesgos según NOM-018-STPS-2015.

Cada **ASIPONA** definirá las responsabilidades del/la responsable de este punto.

II.I Transportación de Materiales y/o Residuos Peligrosos.

a. Señalizaciones en envases y embalajes;

Envases y embalajes destinados a transportar cuya capacidad no exceda de 400 kg o 450 litros deben portar una etiqueta o etiquetas que permitan identificar fácilmente los riesgos asociados con su contenido.

SIMBOLOS BÁSICOS		
Representación:		Peligro:
Calavera y tibias cruzadas		Envenenamiento



Líquidos goteando de dos tubos de ensayo sobre una mano y un metal		Corrosión
Flama		Incendio
Silueta de una flama sobre la parte superior de un círculo		Oxidantes comburentes y
Bomba explotando		Explosión
Precaución, riesgo eléctrico		Descarga eléctrica
Trebol esquematizado		Radioactividad

Los envases y embalajes pueden llevar, si procede, otras marcas o símbolos que indican las precauciones que han de tomarse al manejarlos (por ejemplo, un símbolo que representa un paraguas para indicar que el envase y embalaje debe mantenerse seco).

b. Señalizaciones en Vehículos;

Las unidades de transporte, del tipo que estas sean, deben portar carteles de identificación como señalamientos de seguridad para advertir que llevan residuos peligrosos y mantener visibles los datos de contacto para casos de emergencias.

Se deberá considerar también, lo establecido Norma Oficial Mexicana NOM-004-SCT-2008, Sistemas de identificación de unidades destinadas al transporte de sustancias, materiales y residuos peligrosos y en la NOM-018-STPS-2015, así también el Reglamento para el transporte terrestre de materiales y residuos peligrosos.



El/La operador/a deberá portar la licencia autorizada para este tipo de transportación lo cual asegurará su competencia.

III. Residuos sólidos urbanos y de manejo especial.

Para la **ASIPONA**, Proveedores, Prestadores de servicio, empresas Contratistas y Cesionarias que generen residuos de manejo especial deberán considerar lo siguiente:

- a. Instalación en área donde se reduzcan los riesgos por posibles emisiones, fugas, incendios, explosiones e inundaciones.
- b. Alejados de áreas naturales protegidas.
- c. Rampa de acceso al área de maniobras.
- d. Deberá contar con dispositivos de extinción contra incendio de acuerdo al tipo y cantidad de residuos de manejo especial almacenados.
- e. Deberá contar con señalamientos y letreros alusivos a la peligrosidad de los residuos, en lugares y formas visibles.
- f. Se verificará que cuente con lámparas antichispa.
- g. Se verificará que el área tenga el registro ya sea electrónico o físico del ingreso, salida y envío de los residuos de manejo especial.
- h. Se verificará que cuenta con los registros de entrega, recepción y disposición final de los residuos de manejo especial, mismos que de manera obligatoria deberán ser canalizados por empresas debidamente acreditadas por la Autoridad medio ambiental.

Finalmente, estos puntos deberán verificarse en un tiempo no mayor a tres meses, a través del formato que la **ASIPONA** designe.

Considerar también lo que establece la normativa del estado o municipio que rige.



IV. Ambiental, Seguridad y Salud en el Trabajo (SST).

Se deberá cumplir lo establecido en el Sistema Globalmente Armonizado respecto a la compra y manejo de sustancias químicas peligrosas y mezclas por el personal trabajador.

- Todos los productos químicos y mezclas deberán contar con las Hojas de Datos de Seguridad (HDS) con base en el capítulo 9 de la NOM-018-STPS-2015.
- Poner permanentemente a disposición del personal trabajador las HDS.
- Señalizar los depósitos, recipientes, anaqueles o áreas de almacenamiento que contengan sustancias químicas peligrosas y mezclas con base en el capítulo 10 de la NOM-018-STPS-2015.

Peligro para la salud	Toxicidad aguda	Irritantes
Corrosión	Comburentes	Inflamables
Explosivos	Gases a presión	Medio ambiente

- Informar, capacitar y adiestrar a todo el personal trabajador que manejan sustancias químicas peligrosas y mezclas, sobre los elementos de la HDS y de la señalización incluidos aquellos trabajadores que tengan algún tipo de actuación en caso de emergencia con base en el capítulo 10 de la NOM-018-STPS-2015.

Una vez que la **ASIPONA** cuente con algún pedido de compra ó contrato debidamente autorizado, el área contratante tendrá que hacerle del conocimiento al proveedor y/o contratista ganador, las cuestiones que en materia ambiental y de seguridad y salud en el trabajo deberán de cumplir con el objetivo de controlar los riesgos en las áreas administradas directamente por las **ASIPONAS** derivado del suministro de productos y servicios, se deberá considerar lo establecido en los Procedimientos de Identificación y Evaluación de Aspectos Ambientales y



Riesgos e Implementación de Controles Operacionales ASPN-SM-SGI-P-06, así como también la Identificación de Peligros y Evaluación de Riesgos de Seguridad y Salud en el Trabajo ASPN-SM-SGI-P-10.

El área contratante en conjunto con el área requirente una vez realizado lo establecido en el párrafo anterior, deberá asegurarse que el producto y/o servicio (equipos, instalaciones y materiales) cumpla de acuerdo a lo solicitado previo al uso por parte del personal trabajador.

La ASIPONA, Proveedores, Prestadores de servicio, empresas Contratistas y Cesionarias, deberán considerar en materia de seguridad y salud en el trabajo, el desarrollo de procedimientos técnicos o instrucciones de trabajo para el control operacional en el diseño, mantenimiento a las instalaciones y equipo, así como cualquier actividad que impacte en la seguridad y salud en el trabajo.

IV.I Extintores.

Los extintores, portátiles o móviles deberán contar con placa o etiqueta, colocada al frente que contenga lo siguiente:

- a. Nombre, denominación o razón social de la empresa fabricante o prestador(a) de servicios;
- b. Nomenclatura de funcionamiento, pictograma de la clase de fuego (A, B, C o D) y sus limitaciones;
- c. Fecha de la carga original o del último servicio de mantenimiento realizado, indicando al menos mes y año;
- d. Agente extinguidor;
- e. Capacidad nominal, en kilogramos o litros;
- f. La contraseña oficial del organismo de certificación;
- g. Que los sellos de inviolabilidad estén en buenas condiciones;
- h. Que las lecturas del manómetro estén en el rango de operable, cuando se trate de extintores sin manómetro, se debe determinar por peso si la carga es adecuada;
- i. Se verifiquen las condiciones de las ruedas del vehículo de los extintores sobre ruedas;
- j. Las válvulas, las mangueras y las boquillas de descarga estén en buen estado;

El/La responsable de seguridad o Ecología según aplique, deberá elaborar y mantener el registro del mantenimiento y verificación mensual de los equipos de prevención.



IV.II Equipo fijo contra incendio (Hidrantes).

- a. Los equipos deberán estar en un gabinete adecuado debidamente señalizado.
- b. El gabinete deberá contar con una herramienta, dispositivo o mecanismo de apertura fácil.
- c. El gabinete deberá contener en su interior manguera contra incendio, pistero o boquilla y llave.
- d. El/La responsable de seguridad o Ecología según aplique deberá elaborar y mantener el registro del mantenimiento y verificación mensual de los equipos de prevención.
- e. Altura adecuada conforme lo establece la norma en la materia;
- f. Señalización conforme la norma en la materia.

INDICACIÓN	CONTENIDO DE IMAGEN DEL SÍMBOLO	EJEMPLO
UBICACIÓN DE UN EXTINTOR	SILUETA DE UN EXTINTOR CON FLECHA DIRECCIONAL OPCIONAL, EN EL SENTIDO REQUERIDO	
UBICACIÓN DE UN HIDRANTE	SILUETA DE UN HIDRANTE CON FLECHA DIRECCIONAL	

- g. Ubicación.
 1. Que su ubicación no exceda 15 m. de distancia para llegar a ellos,
 2. Colocarlos en lugares visibles, de fácil acceso y libres de obstáculos,
 3. Colocarse en sitios donde la temperatura no exceda de 50°C y no sea menor de -5°C,
 4. Estar protegidos de la intemperie,
 5. Que permanezca en el lugar designado,
 6. Debe haber uno por cada nivel del centro de trabajo:
 - Por cada 200 m² (grado de riesgo alto),
 - Por cada 300 m² (grado de riesgo medio),
 - En cada nivel (grado de riesgo bajo),



- o fracción del área de riesgo, se debe instalar, al menos, un extintor de acuerdo a la clase de fuego.

h. Mantenimiento.

- Cuando menos una vez al año o cuando aplique,
- Durante su mantenimiento deben ser sustituidos por equipo para el mismo tipo de fuego, y por lo menos de la misma capacidad,
- Consiste en hacer una verificación completa del extintor por el/la prestador/a de servicios, siguiendo las instrucciones del fabricante,
- El/La prestador/a de servicios debe identificar claramente que se efectuó un servicio de mantenimiento preventivo, colocando una etiqueta adherida al extintor indicando la fecha, nombre o razón social y domicilio completo,
- La recarga es el reemplazo total del agente extinguidor por uno nuevo, entregando el prestador de servicios de mantenimiento la garantía por escrito del servicio realizado.

Para mayor información consultar la NOM-002-STPS vigente.

IV.III Uso de equipo de protección personal (EPP).

Cada [ASIPONA](#), Proveedores, Prestadores de servicio, empresas Contratistas y Cesionarias deberá dar cumplimiento con lo establecido en la NOM-017-STPS-2008, Equipo de protección personal-selección, uso y manejo en los centros de trabajo; las características que deberán verificar son:

- a. Que sea el apropiado para la actividad a realizar;
- b. Que atenúe la exposición del personal trabajador con los agentes de riesgo;
- c. Que sea de uso personal preferentemente;
- d. Contar con la certificación emitida por un organismo de certificación, acreditado y/o aprobado en los términos de la Ley Federal sobre Metrología y Normalización;
- e. Acorde a las características físicas del personal trabajador;
- f. Proporcionar al personal trabajador la capacitación y adiestramiento para el uso, revisión, reposición, limpieza, limitaciones, mantenimiento, resguardo y disposición final del equipo de protección personal;
- g. Supervisar que durante la jornada de trabajo, el personal trabajador utilice el equipo de protección personal apropiadamente;



- h. Revisar antes de iniciar, durante y al finalizar su turno de trabajo, las condiciones del equipo de protección personal;
- i. Considerar el tiempo de vida útil que el fabricante recomiende;
- j. El EPP que se utilice cuando se esté en contacto con posibles agentes infecciosos, debe ser para ese uso exclusivo.

IV.IV Delimitación y señalización de áreas de trabajo.

La **ASIPONA**, Proveedores, Prestadores de servicio, empresas Contratistas y Cesionarias, deberán señalar y comunicar las áreas de riesgo al personal trabajador.

La **ASIPONA**, Proveedores, Prestadores de servicio, empresas Contratistas y Cesionarias, deberán en su caso prohibir el paso a personal trabajador no esencial en el lugar.

La **ASIPONA**, Proveedores, Prestadores de servicio, empresas Contratistas y Cesionarias, deberán comunicar los lineamientos que el personal debe seguir así como verificar el uso del equipo de protección personal que se haya asignado para la realización de la actividad programada o no rutinaria.

La **ASIPONA**, Proveedores, Prestadores de servicio, empresas Contratistas y Cesionarias, deberán realizar el análisis de trabajo seguro y deberán otorgar los permisos correspondientes para la realización de la actividad rutinaria y no rutinaria.

IV.V Señalización de tuberías.

La **ASIPONA**, Proveedores, Prestadores de servicio, empresas Contratistas y Cesionarias, deberán señalar y comunicar el código de colores conforme lo establece la NOM-026-STPS-2008, Colores y señales de seguridad e higiene, e identificación de riesgos por fluidos conducidos en tuberías.



- a. Las tuberías deben ser identificadas con el color de seguridad;

COLOR DE SEGURIDAD	SIGNIFICADO
Rojo	Identificación de fluidos para el combate de incendio conducidos por tubería.
Amarillo	Identificación de fluidos peligrosos conducidos por tubería.
Verde	Identificación de fluidos de bajo riesgo conducidos por tubería.

- b. Tener un color contrastante;
- c. Tener una información complementaria y una flecha que indica la dirección del fluido;
- d. Ubicarlas de forma visible desde cualquier punto en la zona o zonas del sistema de tuberías y en la cercanía de válvulas;
- e. En tramos rectos se ubicarán a intervalos regulares no mayores a lo indicado en la norma NOM-026-STPS;
- f. Uso de leyendas que indiquen el riesgo del fluido.

IV.VI Informar del inicio de las actividades de alto riesgo (ejem. trabajo en alturas, corte y soldadura, obra eléctrica).

- a. Comunicar al personal trabajador los riesgos de trabajo;
- b. Comunicar las reglas de seguridad.
- c. Verificar que se cuenta con el equipo de protección indicado para estas actividades.

Ver metodología de difusión en el apartado X de la presente guía.

IV.VII Consideraciones durante la operación y uso de la maquinaria y equipo.

La **ASIPONA**, Proveedores, Prestadores de servicio, empresas Contratistas y Cesionarias, deberán implementar y mantener:

- Programa de mantenimiento de maquinaria y equipo, así como llevar un registro del mantenimiento preventivo y correctivo que se le aplique a la misma, indicando en qué fecha se realizó; mantener este registro, al menos, durante doce meses.
- Procedimiento, instructivo o guía sobre el uso y manejo de la maquinaria y equipo.

Revisión 8
02/05/2022

15 de 31



- La maquinaria y equipo deberán contar con dispositivos de seguridad de paro de emergencia.
- Cuando la maquinaria o equipo este programada para mantenimiento se deberá considerar un área especialmente designada para ello; deberán colocar tarjetas de aviso.
- En las áreas de mantenimiento deberá prevalecer el orden y limpieza.

V. Medio ambiente.

La **ASIPONA**, Proveedores, Prestadores de servicio, empresas Contratistas y Cesionarias, que lleven a cabo actividades de obra deberán considerar lo siguiente:

- a. Deberán verificar el cumplimiento de las Condicionantes de los Manifiestos de Impacto Ambiental;
- b. Deberán entregar los Informes de cumplimiento de condicionantes ante la autoridad ambiental;
- c. Manejo de agua residual a través del uso de sanitarios portátiles en obra de conformidad con la normatividad aplicable.

La supervisión del cumplimiento de las anteriores disposiciones es responsabilidad del área de Ecología (donde exista y/o por parte del área que designe la **ASIPONA**), en coordinación con el área técnica involucrada en la supervisión de la actividad de cada **ASIPONA**.

VI. Documentación.

La **ASIPONA**, Proveedores, Prestadores de servicio, empresas Contratistas y Cesionarias, en el manejo de mercancía peligrosa deberán considerar lo siguiente:

- Contar con hoja de datos de seguridad (HDS) y pictogramas en base al Sistema Globalmente Armonizado en el lugar donde se encuentra el producto.
- El personal responsable de Seguridad y/o Ecología (cuando exista) deberán comunicar el plan de respuesta ante emergencias conforme lo establezca la **ASIPONA**, Proveedores, Prestadores de servicio, Contratistas y Cesionarios, mismo que deberá estar actualizado.
- Contar con un programa de capacitación donde establezca el manejo de mercancías peligrosas.
- Contar con un plan de acción o de emergencia en caso de contingencias en lugar visible y conocido por el personal trabajador.



VII. Actividades particulares que se relacionan con la SST.

La **ASIPONA**, Proveedores, Prestadores de servicio, empresas Contratistas y Cesionarias, que realicen cualquiera de las actividades enlistadas deberán considerar las medidas descritas, así también para todas las actividades deberá cumplir con lo siguiente:

- Cumplir con las condiciones de seguridad e higiene.
- Contar con el análisis de riesgos potenciales de la actividad y del centro de trabajo.
- Dar a conocer al personal trabajador los riesgos a los que están expuestos en el desempeño de sus actividades y documentar el cumplimiento de esta obligación.
- Informar al personal trabajador sobre las medidas de seguridad y las acciones a seguir en caso de emergencia.

a. Condiciones de corte y soldadura.

- Delimitación y señalización del área de oxicorte.
- Cumplimiento de medidas de manejo de gases a presión.
- Instalación de manómetros y arresta flamas a los dispositivos de oxicorte.
- Boquillas, mangueras de oxígeno y acetileno en buenas condiciones.
- Los dispositivos móviles deberán estar en buenas condiciones y deberán contar con elementos de sujeción adecuados; Cuando se traslade un equipo de oxicorte deberán estar debidamente protegidas sus válvulas mediante la colocación de los capuchones.
- Es obligatorio el uso del equipo de protección personal, mismo que consiste en careta, googles, filtros, petos, guantes de soldador, polainas, respirador con filtros para vapores orgánicos.
- Se deberán segregar las colillas de la soldadura para su seguimiento como residuo.
- Deberán prevalecer las condiciones de orden, limpieza y seguridad.
- Uso de equipo de protección personal adecuado a la actividad.
- Más información al respecto consultar la NOM-027-STPS vigente.

b. Trabajos a pie de muelle en río o mar.

- Uso obligatorio de chaleco salvavidas.

c. Trabajos de carga y/o descarga manual.



- Uso obligatorio de faja de protección lumbar.

d. Trabajos de impermeabilización.

- Uso obligatorio de guantes, calzado industrial y respirador con filtros para la aplicación de materiales tóxicos; en caso que aplique se deberá usar arnés de seguridad.

e. Trabajos de remoción de concreto fresco en obra negra, cimentaciones superficiales, concreto reforzado y relleno con equipos.

- Uso obligatorio calzado de seguridad, botas de hule cuando aplique, casco de seguridad, lentes de seguridad o googles, y respirador con filtros para partículas cuando aplique.

f. Trabajos como: hincado de pilotes, tablestacado y estructura de concreto reforzado.

- Uso obligatorio de equipo conchas auditivas de seguridad.
- Lentes de seguridad o googles.
- Guantes de seguridad.
- Chalecos salvavidas.

g. Obra Civil (Colocación de techos, colocación de cubiertas de estructuras).

- Uso obligatorio de Andamios de seguridad, cables de vida, porta herramientas de cinturón, arnés, anclajes y líneas de restricción y de vida, casco con barbiquejo y lentes o googles de seguridad.

h. Obra Civil (Acabados de madera, de cerámica, de pastas o de pinturas).

- Uso obligatorio de guantes y respiradores con filtros para vapores orgánicos.
- Uso de lentes o googles de seguridad.
- Seguridad, orden y limpieza.

i. Obra Eléctrica (Líneas vivas baja tensión, líneas vivas alta tensión, subestaciones, transformadores);



- Uso obligatorio de Guantes dieléctricos con voltaje mínimo de 13.000 volts, zapatos dieléctricos.
- Esta estrictamente prohibido que personal de mantenimiento eléctrico uso anillos, cadenas, pulseras metálicas en trabajos eléctricos.
- Deberán implementar y mantener dispositivos de bloqueo y etiquetado.
- Seguridad, orden y limpieza.

j. Obra Electromecánica (Actividades de corte y soldadura. Soldadura en tanques, Soldadura en tuberías, Corte con equipo oxiacetileno);

- Uso obligatorio de guantes largos de carnaza, petos, capucha, careta, googles, respirador con vapores orgánicos.

k. Fumigación;

- Uso obligatorio de respiradores con filtros con vapores orgánicos.

l. Almacenaje de materiales peligrosos y/o sustancias químicas peligrosas (productos de limpieza, jardinería, cocina, combustibles, lubricantes, etc.), a reserva de que cada ASIPONA tenga un procedimiento o instructivo al respecto, se deberá observar como mínimo lo siguiente:

- Los criterios para ubicar áreas de almacenamiento deben considerar ventilación, iluminación, techado y temperatura adecuada; asimismo el piso debe ser cimentado sin hendiduras, separaciones o cuarteaduras.
- El proveedor deberá rotular los envases o recipientes señalando su clasificación (NFPA 704), clase, el nombre químico y comercial, el grado de riesgo o peligrosidad ocupacional-ambiental, acompañarlo con las hojas de datos de seguridad en idioma español, donde se indique claramente las acciones preventivas y correctivas en caso de emergencia, el área de adquisiciones o de recursos materiales de cada ASIPONA se apoyará con el área de Ecología o de Seguridad industrial para supervisar que los Proveedores cumplan con este requerimiento.
- El área de almacenamiento deberá contar con un espacio suficiente para separar adecuadamente los materiales y/o sustancias, bajo condiciones de seguridad, orden y limpieza.



- Debe disponerse en buen estado y en un lugar visible la matriz de compatibilidad, observándose su aplicación en todo momento.
- Para el caso de la manipulación de materiales peligrosos y/o sustancias peligrosas, se deberá utilizar el equipo de protección adecuado, como es el caso de guantes, lentes, mascarillas, cubre bocas, ropa adecuada, etc. para ello el personal que intervenga en la actividad deberá contar con la competencia necesaria.
- Se deberá contar con un inventario actualizado de los materiales peligrosos y/o sustancias peligrosas, exhibido en el área de almacenamiento y firmado por el responsable, cuyo stock no sobre pasará el uso normal de una semana, debiéndose utilizar estantes o racks adecuados y donde se requiera utilizar bandejas de contención.
- Para mayor información consultar la **NOM-005-STPS-1998 (vigente)** norma relativa a las condiciones de seguridad e higiene en los centro de trabajo para el manejo, transporte y almacenamiento de sustancias químicas peligrosas

m. Trabajos en los que las actividades generan vibraciones.

- Informar a todos los trabajadores sobre las posibles alteraciones a la salud por la exposición a vibraciones.
- Vigilar que no se rebasen los límites máximos permisibles de exposición establecidos.
- Capacitar y adiestrar al personal ocupacionalmente expuesto anualmente en el Programa para la Prevención de Alteraciones a la Salud.
- Para mayor información consultar la NOM-024-STPS-2001, (vigente) Vibraciones- Condiciones de seguridad e higiene en los centros de trabajo

n. Mantenimiento a vías férreas;

- Uso obligatorio de guantes, calzado industrial.
- Chaleco reflejante.

o. Trabajos en Espacios Confinados;

- Clasificar el espacio confinado y contar con un análisis de riesgos previo al acceso del personal trabajador, realizado por personal capacitado específicamente para ello, que contemple, según aplique, los riesgos por atmósferas peligrosas, por agentes físicos o biológicos, así como los relativos a las actividades por desarrolla.



- Contar con procedimientos de seguridad para: las actividades a desarrollar; el uso de equipos y herramientas, y el muestreo y monitoreo para detectar atmósferas peligrosas.
- Expedir autorizaciones por escrito al personal trabajador, para la realización de trabajos en espacios confinados.
- Adoptar las medidas de seguridad para realizar trabajos en espacios confinados,
- Designar a una persona responsable de los trabajos en espacios confinados y, al menos, un vigía,
- Proveer iluminación al interior de los espacios confinados, de conformidad con las actividades por desarrollar, que permita efectuar los trabajos en forma segura, mediante lámparas o equipo portátil y/o sistemas de iluminación.
- Proporcionar al personal trabajador el equipo de protección personal requerido, con base en la clasificación del espacio confinado.
- Para mayor información consultar la NOM-033-STPS-2015, Condiciones de seguridad para realizar trabajos en espacios confinados.

Los Proveedores, Prestadores de servicio, empresas Contratistas y Cesionarias deberán tramitar los permisos pertinentes ante el Responsable de la Seguridad de la **ASIPONA**, cuando se desarrollen trabajos en áreas comunes o vialidades de acuerdo a los formatos que cada **ASIPONA** tenga establecidos.

Adicional a lo anterior, la **ASIPONA**, Proveedores, Prestadores de servicio, empresas Contratistas y Cesionarias deberán tener en cuenta lo relacionado con los Factores de riesgo psicosocial en el trabajo, para ello, deberá realizar la identificación y análisis para su prevención; así como:

- Establecer por escrito, implantar, mantener y difundir en el centro de trabajo una política de prevención de riesgos psicosociales.
- Adoptar las medidas para prevenir y controlar los factores de riesgo psicosocial, promover el entorno organizacional favorable, así como para atender las prácticas opuestas al entorno organizacional favorable y los actos de violencia laboral.
- Identificar al personal trabajador que fue sujeto a acontecimientos traumáticos severos durante o con motivo del trabajo y, canalizarlos para su atención a la institución de seguridad social o privada, o al médico del centro de trabajo o de la empresa.
- Practicar exámenes médicos y evaluaciones psicológicas al personal trabajador que fue expuesto a violencia laboral y/o a los factores de riesgo psicosocial, cuando existan signos o síntomas que denoten alguna alteración a su salud y el resultado de la identificación y análisis de los factores de riesgo psicosocial.



- Para mayor información consultar la NOM-035-STPS-2018, Factores de riesgo psicosocial en el trabajo-Identificación, análisis y prevención.

VIII. Consideraciones generales.

- a. Considerar el Transporte de personal trabajador;
- b. Deberá contar con un botiquín de primeros auxilios, con material de curación identificado; el botiquín deberá contener los números de emergencia;
- c. Extintor en buenas condiciones para fuegos incipientes;
- d. Contar en los centros de trabajo con más de 50 trabajadores/as, con instalaciones que permitan la accesibilidad de personal trabajador con discapacidad al centro de trabajo, o realizar, los ajustes, a fin de permitir el libre desplazamiento para librar desniveles; facilitar el acceso, y manipular objetos y controles, entre otras, de acuerdo a las actividades a desarrollar. En su caso proporcionar asistencia con elementos mecánicos o auxilio con personas, para la movilidad del personal trabajador con discapacidad, si las escaleras o rampas presentan dificultades durante su desplazamiento.

IX. Sanciones.

En el caso de incumplimiento de las medidas de control operacional de acuerdo a lo que determinen las áreas Técnica, Operativa y Jurídica de cada [ASIPONA](#), éstas pueden ser:

- Negación del acceso al recinto portuario a la persona o vehículo infractor,
- Amonestación por escrito, anotación en bitácora electrónica,
- Suspensión de la actividad, en cuyo caso pudieran establecerse las penas por retraso en la ejecución de la obra por causas atribuibles al contratista derivado de sus incumplimientos ambientales y/o de Seguridad y Salud en el Trabajo.
- Sanciones contractuales.

Para el caso de las empresas Contratistas, se deja a consideración de la [ASIPONA](#) y la aplicación de sanciones directas o retenciones en estimaciones por incumplimientos ambientales y/o de Seguridad y Salud en el Trabajo, previamente revisado y aprobado por las áreas Técnica, Operativa y Legal.



X. Metodología de Difusión.

Independientemente del procedimiento de comunicación que se tenga en cada **ASIPONA**, se debe establecer por las áreas Técnica, Operativa y/o Legal, según la naturaleza de la actividad y el ámbito de competencia en la estructura de cada **ASIPONA** la metodología para dar a conocer y utilizar ésta Guía o el similar que se tenga implementado para la aplicación de los controles operacionales, tomando en cuenta lo siguiente:

- a. Desde la planeación de la actividad, servicio o de las obras.
- b. Inicio de trabajos, mantenimiento a la infraestructura, obras y suministro de algún bien y/o servicio, entre otros.

Por ejemplo a través de:

- a. Convocatorias de licitación en el caso de Proveedores, Contratistas, potenciales empresas Cesionarias y Prestadoras de servicios portuarios.
- b. Adjudicaciones directas.
- c. Pláticas referentes al uso y aplicación de la Guía, así como lo aplicable al Sistema de Gestión Integral.
- c. Posters o Folletos informativos.
- d. Difusión vía web o portal electrónico.
- e. Referirlo en la cláusula aplicable del contrato respectivo.
- f. Entre otros.

La responsabilidad de la difusión radica en el área Técnica y de Ecología (donde exista y/o por parte del área que designe la **ASIPONA**), de que se trate.

Aclaraciones:

- a. A los/las Prestadores/as de Servicio y empresas Cesionarias, se les puede dar a conocer previo a la firma de su contrato, pero sólo para aquéllos que presten actividades que tengan un impacto en el ambiente o sean de riesgo (ejemplo recolección de residuos peligrosos, fumigación, venta de alimentos, cocinas, suministro de combustible, reparación de embarcaciones a flote, entre otras); y
- b. A los/las Proveedores/as, en el caso de que la prestación de los servicios esté relacionada con bienes o servicios, que tengan un impacto en el ambiente como fumigadores, insumos de limpieza, insumos de jardinería, mantenimiento de



MARINA
SECRETARÍA DE MARINA

PUERTOS
Y MARINA
MERCANTE
COORDINACIÓN GENERAL

GUÍA PARA LA APLICACIÓN DE LOS CONTROLES OPERACIONALES ASPN-SM-SGI-G-01

subestaciones eléctricas y plantas de emergencia, reparación de flota vehicular, entre otros.

XI. Verificación de cumplimiento.

La Subgerencia de Protección Portuaria, el/la Responsable de Seguridad, el área de Ecología (donde exista) y/o el área que se designe, junto con el área Técnica de la **ASIPONA**, que corresponda, en coordinación con las personas responsables designadas por el Proveedor, Prestador de Servicios o la empresa Contratista, realizarán visitas de campo a fin de evaluar el cumplimiento de los controles operacionales descritos en este documento, tomando las medidas que sean pertinentes en el caso de cualquier incumplimiento.

6. REGISTROS

- Formato/s libre/s implementado/s por cada **ASIPONA** para la verificación de controles operacionales relacionados con cada punto del temario señalado y desarrollado en la presente guía.

7. ANEXOS

Anexo 1: Legislación relacionada.

Anexo 2: Llenado de manifiestos.

Anexo 3: Formato ASPN-SM-SGI-F-04 "Bitácora de Residuos Peligrosos".

Revisión 8
02/05/2022

24 de 31



Anexo 1

Legislación relacionada.

- **Ley Federal de Responsabilidad Ambiental**

Residuos peligrosos

- **Ley General para la Prevención y Gestión Integral de los Residuos (vigente)**
Título I: Disposiciones Generales
Capítulo Único
Título III Clasificación de los Residuos, Capítulo Único
Título V, Manejo Integral de Residuos Peligrosos, Capítulo I Disposiciones generales
Título V, Capítulo II Generación de residuos peligrosos
Título V, Capítulo III De las autorizaciones
Título V, Capítulo IV Manejo Integral de Residuos Peligrosos
Título V, Capítulo V Responsabilidad acerca de la contaminación y remediación de sitios
Título VI, De la Prevención y Manejo Integral de Residuos Sólidos Urbanos y de Manejo Especial, Capítulo Único
Título VII Medidas de Control y de Seguridad, Infracciones y sanciones; Capítulo I Visitas de Inspección
Título VII Medidas de Control y de Seguridad, Infracciones y sanciones; Capítulo II Medidas de seguridad;
Título VII Medidas de Control y de Seguridad, Infracciones y sanciones; Capítulo III Infracciones y sanciones administrativas.
- **Reglamento de la Ley General para La Prevención y Gestión Integral de los Residuos Peligrosos- vigente)**
Título IV Capítulo I Identificación de residuos peligrosos. Art. 35, 36, 37, 38, 39, 40
Título IV Capítulo II Categorías de Generadores y Registro. Art. 42, 43, 44, 45, 46
Título IV Capítulo III Autorizaciones. Art. 65.
Título IV Capítulo IV Disposiciones comunes a los generadores de Residuos Peligrosos: Artículo 71 fracc I, Art. 73, Art. 75 fracc I, II y III, Art. 81.
Título IV Capítulo IV Sección I Almacenamiento y centros de acopio de residuos peligrosos, Art. 82, 84
Título IV Capítulo IV Sección II Recolección y Transporte de Residuos Peligrosos. Art. 85, 86
Título VII Medidas de control y de seguridad, infracciones y sanciones. Art. 154, 157
- **NOM-052-SEMARNAT-2005 (vigente, sin cambios)**
Que establece las características de los residuos peligrosos, el listado de los mismos y los límites que hacen a un residuo peligroso por su toxicidad al ambiente.



Principalmente a partir del punto 6, "Procedimiento para determinar si es un residuos peligrosos."

- **NOM-003-SCT-2008, (vigente, sin cambios)**
Características de las etiquetas de envases y embalajes, destinadas al transporte de sustancias, materiales y residuos peligrosos.

Residuos de manejo especial.

- **Ley General para la Prevención y Gestión Integral de Residuos Peligrosos (vigente)**
Título III Clasificación de los residuos. Capítulo único, Artículo 19, Art. 20 primer párrafo.,
Título IV, Capítulo II, Artículo 33, 34
Título VI, Capítulo único, Art. 95, y 98.
- **Reglamento de la ley general para la prevención y gestión integral de los residuos peligrosos (vigente)**
Título I, Art. 11
- **Ley(es) Ambiental(es) del Estado en el que se encuentre cada ASIPONA.**
- **Reglamento(s) de las Ley(es) Ambiental(es) del Estado en el que se encuentre cada ASIPONA.**

Residuos sólidos urbanos.

- **Ley General para la Prevención y Gestión Integral de Residuos Peligrosos-2015. (vigente)**
Capítulo III Clasificación de los residuos: Artículo 18 Art. 20 primer párrafo.
Título IV, Capítulo II, Artículo 33, 34
Título VI, Capítulo único, Art. 95
- **Y la Legislación Estatal y Municipal que aplica a cada Estado en esta materia.**

Seguridad industrial.

- **NOM-001-STPS-2008, (vigente)** Edificios, locales instalaciones y áreas en los centros de trabajo – Condiciones de seguridad.
- **NOM-002-STPS-2010, (vigente)** Condiciones de seguridad – Prevención, protección y combate de incendios en los centros de trabajo.
- **NOM-004-STPS-1999, (vigente)** Sistemas de protección y dispositivos de seguridad en la maquinaria y equipo que se utilice en los centros de trabajo.



MARINA
SECRETARÍA DE MARINA

PUERTOS
Y MARINA
MERCANTE
COORDINACIÓN GENERAL

GUÍA PARA LA APLICACIÓN DE LOS CONTROLES OPERACIONALES ASPN-SM-SGI-G-01

- **NOM-005-STPS-1998 (vigente)** norma relativa a las condiciones de seguridad e higiene en los centro de trabajo para el manejo, transporte y almacenamiento de sustancias químicas peligrosas.
- **PROY-NOM-005-STPS-2017**, Manejo de sustancias químicas peligrosas o sus mezclas en los centros de trabajo-Condiciones y procedimientos de seguridad y salud.
- **NOM-006-STPS-2014, (vigente)** Manejo y almacenamiento de materiales – Condiciones y procedimientos de seguridad.
- **NOM-009-STPS-2011, (vigente)** Condiciones de seguridad para realizar trabajos en altura.
- **NOM-011-STPS-2001, (vigente)** Condiciones de seguridad e higiene en los centros de trabajo donde se genere ruido.
- **NOM-016-STPS-2001, (vigente)** Operación y mantenimiento de ferrocarriles-Condiciones de seguridad e higiene.
- **NOM-017-STPS-2008, (vigente)** Equipo de protección personal-Selección, uso y manejo en los centros de trabajo.
- **NOM-018-STPS-2015, (vigente)** Sistema armonizado para la identificación y comunicación de peligros y riesgos por sustancias químicas peligrosas en los centros de trabajo.
- **NOM-019-STPS-2011, (vigente)** Constitución, integración, organización y funcionamiento de las comisiones de seguridad e higiene.
- **NOM-022-STPS-2015, (vigente)** Electricidad estática en los centros de trabajo-Condiciones de seguridad.
- **NOM-024-STPS-2001, (vigente)** Vibraciones-Condiciones de seguridad e higiene en los centros de trabajo.
- **NOM-025-STPS-2008, (vigente)** Condiciones de iluminación en los centros de trabajo.
- **NOM-026-STPS-2008, (vigente)** Colores y señales de seguridad e higiene, e identificación de riesgos por fluidos conducidos en tuberías.
- **NOM-027-STPS-2008, (vigente)** Actividades de soldadura y corte-Condiciones de seguridad e higiene.

Revisión 8
02/05/2022

27 de 31



MARINA
SECRETARÍA DE MARINA

PUERTOS
Y MARINA
MERCANTE
COORDINACIÓN GENERAL

GUÍA PARA LA APLICACIÓN DE LOS CONTROLES OPERACIONALES ASPN-SM-SGI-G-01

- **NOM-028-STPS-2012, (vigente)** Sistema para la administración del trabajo-Seguridad en los procesos y equipos críticos que manejen sustancias químicas peligrosas.
- **NOM-029-STPS-2011, (vigente)** Mantenimiento de las instalaciones eléctricas en los centros de trabajo-Condiciones de seguridad.
- **NOM-030-STPS-2009, (vigente)** Servicios preventivos de seguridad y salud en el trabajo. Funciones y actividades.
- **NOM-031-STPS-2011, (vigente)** Construcción-Condiciones de seguridad y salud en el trabajo.
- **NOM-033-STPS-2015, (vigente)** Condiciones de seguridad para realizar trabajos en espacios confinados.
- **NOM-034-STPS-2016, (vigente)** Condiciones de seguridad para el acceso y desarrollo de actividades de trabajadores con discapacidad en los centros de trabajo.
- **NOM-035-STPS-2018, (vigente)** Factores de riesgo psicosocial en el trabajo-Identificación, análisis y prevención.
- **NOM-113-STPS-2009, (vigente)** Seguridad-Equipo de protección personal-Calzado de protección-Clasificación, especificaciones y métodos de prueba.

Revisión 8
02/05/2022

28 de 31



MARINA
SECRETARÍA DE MARINA

**PUERTOS
Y MARINA
MERCANTE**
COORDINACIÓN GENERAL

**GUÍA PARA LA APLICACIÓN DE LOS
CONTROLES OPERACIONALES
ASP-N-SM-SGI-G-01**

Anexo 2

1.-Datos del generador: En este campo se deben anotar los datos generales del generador y la descripción de los residuos, de acuerdo a la información que ahí se requiere.

NRA, registro que proporciona SEMARNAT al darse de alta la empresa como generador de residuos peligrosos

Folio del manifiesto, generado por el destinatario.

SEMARNAT
Manifiesto de Entrega, Transporte y Recepción de Residuos Peligrosos

1. Número de Registro Ambiental _____ 2. Número de Manifiesto 51016 3. Página 1

4. Nombre o Razón Social del Generador ADMINISTRACION PORTUARIA INTEGRAL DE TAMPICO

Domicilio Código Postal: 89000 Calle: Edificio API Tampico Núm. Ext. S/N. Núm. Int. _____

Colonia: ZONA CENTRO Municipio o Alcaldía: TAMPICO Estado: TAMAULIPAS

Teléfono 833 241 14 00 Correo Electrónico: _____

5. Identificación de Residuos

Nombre del Residuo	Clasificación							Envase		Cantidad	
	C	R	E	T	I	B	Tipo	Capacidad			
AGUAS OLEOSAS				X	X		1/GARRAFA		20	KGS.	
FILTROS IMPREGNADOS CON DIESEL	C						7 /PZAS.		24	KGS.	
FILTROS IMPREGNADOS CON ACEITE	R						5 /PZAS.		8	KGS.	
ACEITE GASTADO	E						60 /LTS.		60	KGS.	
FILTROS DE AIRE	T						5 /PZAS		10	KGS.	
LAMPARAS FLUORESCENTES							Tóxico agudo			-KGS.	
							Tóxico crónico				
	I						Inflamable				
	B						Biológico Infeccioso				

6. Instrucciones especiales e información adicional para el manejo seguro: VER HOJAS DE SEGURIDAD PARA EL TRANSPORTE

7. Declaro bajo protesta de decir verdad que el contenido de este lote está total y correctamente descrito mediante el número de manifiesto, nombre del residuo, características cretib, debidamente envasado y etiquetado y que se han previsto las condiciones de seguridad para su transporte por vía terrestre de acuerdo con la legislación vigente.

Nombre y Firma del Responsable José Antonio Gacivise Portales Fecha: 21-oct-20

Nombre y firma de la persona que se responsabiliza empezando por el nombre, primer apellido y segundo apellido.

Fecha en que se retiren los RP del almacén temporal

Revisión 8
02/05/2022

29 de 31



MARINA
SECRETARÍA DE MARINA

**PUERTOS
Y MARINA
MERCANTE**
COORDINACIÓN GENERAL

GUÍA PARA LA APLICACIÓN DE LOS CONTROLES OPERACIONALES ASPN-SM-SGI-G-01

2.-Datos del transportista: En este campo se deben anotar los datos generales del transportista de acuerdo a la información que ahí se requiere.

Autorización de la SEMARNAT del prestador del servicio.

Deberá indicar el número alfanumérico del Permiso emitido por la SCT aproximadamente de 24 caracteres.

Transportista	8. Nombre o Razón Social del Transportista:	SERVICIOS ANTICONTAMINACION LACAVEX S.A. DE C.V.				
	Domicilio	Código Postal:	Calle:	Núm. Ext.	Núm. Int.	
	Colonia:	Municipio o Alcaldía:	Estado:			
	Teléfono (833)-211-0504 y (833)-211-2767		Correo Electrónico: elacavex@prodigy.net.mx , jorgelacavexb@gmail.com			
	9. N° de Autorización de SEMARNAT	29-03-PS-I-04-04	10. N° Permiso SCT	2860SAL09012019230301000		
11. Tipo de Vehículo:	REDILAS		12. Número de Placa:	LACAVEX 39AK3KA, DE C.V.		
13. Ruta de la Empresa Generadora Hasta su Entrega:	DE TAMPICO, TAM A NUESTRO ALMACEN DE ACOPIO EN ALTAMIRA, TAM (no. 10)					
14. Declaro bajo protesta decir verdad que recibí los residuos peligrosos descritos en el manifiesto de su transporte a la empresa destinataria y sellada por el generador	Altamira, Tam					
Nombre y Firma del Responsable	MARIO GOMEZ SEGURA		Fecha:	21-Oct-20		

De acuerdo a la tarjeta de circulación por la SCT (tanque, caja seca, caja refrigerada, redilas, tolva, plataforma, volteo, tractor).

Deberá anotar la ruta entre el generador y la empresa destinataria dentro de caminos de jurisdicción federal y local.

Fecha en que se cargan y sale la unidad de la instalación del generador.

3.-Datos del Destinatario: En este campo se deben anotar los datos generales de la empresa destinataria de acuerdo a la información que ahí se requiere.

Autorización de la SEMARNAT del centro de acopio o destino final.

Fecha en que el transportista entrega los residuos a la empresa destinataria y el sello correspondiente.

Destinatario	15. Nombre o Razón Social del Destinatario:	SERVICIOS ANTICONTAMINACION LACAVEX S.A. DE C.V.				
	Domicilio	Código Postal:	Calle:	Núm. Ext.	Núm. Int.	
	Colonia:	Municipio o Alcaldía:	Estado:			
	Teléfono (833)-211-0504 y (833)-211-2767		Correo Electrónico: elacavex@prodigy.net.mx , jorgelacavexb@gmail.com			
	16. N° de Autorización de SEMARNAT	28-03-PS-II-12-04				
17. Observaciones:	RECIBIMOS LOS RESIDUOS DESCRITOS EN EL MANIFIESTO					
18. Declaro bajo protesta decir verdad que recibí los residuos peligrosos descritos en el manifiesto.	Bahía Adahir Lote 10, Parque Pequeña y Mediana Industria, Altamira, Tam					
Nombre y Firma del Responsable	EDUARDO LACAVEX PALACIO - GERENTE ADMINISTRATIVO		Fecha:	21-oct-20		

Revisión 8
02/05/2022

30 de 31



MARINA
SECRETARÍA DE MARINA

**PUERTOS
Y MARINA
MERCANTE**
COORDINACIÓN GENERAL

**GUÍA PARA LA APLICACIÓN DE LOS
CONTROLES OPERACIONALES
ASP-N-SM-SGI-G-01**

Anexo 3

Formato ASPN-SM-SGI-F-04 “Bitácora de Residuos Peligrosos”.

MARINA SECRETARÍA DE MARINA										PUERTOS Y MARINA MERCANTE COORDINACIÓN GENERAL										BITÁCORA DE RESIDUOS PELIGROSOS ASP-N-SM-SGI-F-04			
Administración del Sistema Portuario Nacional _____ S.A. de C.V.														Periodo:		Enero - Diciembre 2022							
GENERACIÓN Art. 71 fracción I inciso (a), (b) y (c).						ALMACENAMIENTO Art. 71 fracción I inciso (d)				MANEJO Art. 71 fracción I inciso (e), (f) y (g)													
Nombre del residuo peligroso	Cantidad generada (Ton)	Características de Peligrosidad del residuo - Código de peligrosidad de los residuos (CPR)						Área o proceso de generación	Fecha de ingreso	Fecha de salida	Fase de manejo siguiente a la salida del almacén	Prestador de Servicio Art. 71 fracción I inciso (f)			Responsable Técnico de la bitácora								
		C	R	E	T		I					B	Nombre, Denominación o Razón social	Nº de Autorización		Nº de Manifiesto							
<i>Ejemplo:</i> Trapos impregnados con hidrocarburos	<i>Ejemplo:</i> 0.06							<i>Ejemplo:</i> Buques Remolcador			<i>Ejemplo:</i> Destino Final												

NOTA: De acuerdo a la LGPGIR, Art. 67, Fracción V. En materia de residuos peligrosos, está prohibido el almacenamiento por más de seis meses en las fuentes generadoras.

Rev. 00
10/03/2022

COPIA NO CONTROLADA

Revisión 8 02/05/2022
31 de 31



MARINA
SECRETARÍA DE MARINA



**ADMINISTRACIÓN DEL SISTEMA PORTUARIO NACIONAL TUXPAN, S.A. DE C.V.
GERENCIA DE OPERACIONES E INGENIERÍA**

CONVOCATORIA A LA LICITACIÓN PÚBLICA NACIONAL No. [LO-13-J2X-013J2X002-N-24-2023](#), LA PRESENTACIÓN Y APERTURA DE LAS PROPOSICIONES MIXTA Y LA EVALUACIÓN DE LA SOLVENCIA DE LAS PROPOSICIONES SE APLICARÁ EL MECANISMO BINARIO.

MODELO DE CONTRATO DE OBRA PÚBLICA

Carretera a la Barra Norte Km. 6.5
Teléfono 783 102 3030

Col. Ejido la Calzada, C.P. 92880, Tuxpan, Veracruz.
www.puertotuxpan.com.mx





MARINA
SECRETARÍA DE MARINA



**ADMINISTRACIÓN DEL SISTEMA PORTUARIO NACIONAL TUXPAN, S.A. DE C.V.
GERENCIA DE OPERACIONES E INGENIERÍA**

CONVOCATORIA A LA LICITACIÓN PÚBLICA NACIONAL No. LO-13-J2X-013J2X002-N-24-2023, LA PRESENTACIÓN Y APERTURA DE LAS PROPOSICIONES MIXTA Y LA EVALUACIÓN DE LA SOLVENCIA DE LAS PROPOSICIONES SE APLICARÁ EL MECANISMO BINARIO.

CONTRATO DE OBRA PÚBLICA BAJO LA CONDICIÓN DE PAGO PRECIOS UNITARIOS, ANUAL CON CARÁCTER NACIONAL PARA ELABORAR EL -----
- QUE CELEBRAN POR UNA PARTE LA ADMINISTRACIÓN DEL SISTEMA PORTUARIO NACIONAL TUXPAN, S.A. DE C.V. EN LO SUCESIVO "LA ASIPONATUX" REPRESENTADA POR EL -----
----- EN SU CARÁCTER DE DIRECTOR GENERAL Y POR LA OTRA PARTE -----
----EN LO SUCESIVO "EL CONTRATISTA" REPRESENTADO POR EL ----- EN SU CARÁCTER DE -----.

DECLARACIONES

1. **"LA ASIPONATUX"** declara que:

1.1. Es una Entidad Paraestatal de la Administración Pública Federal, de conformidad con los artículos 3, fracción segunda y 46 de la Ley Orgánica de la Administración Pública Federal, creada mediante escritura constitutiva N° 31,157, constituida como Sociedad Anónima de Capital Variable el 22 de julio de 1994, pasada ante la fe del Notario Público N° 153 del Distrito Federal, Lic. Jorge A. Sánchez Cordero Dávila, cuyo primer testimonio se inscribió en el Registro Público de Tuxpan de Rodríguez Cano, Veracruz, bajo el número 93, el 26 de agosto del mismo año, cuya competencia y atribuciones se señalan en el Título de Concesión otorgado por el Gobierno Federal, a través de la Secretaría de Comunicaciones y Transportes, para la Administración Integral del Puerto de Tuxpan, el cual fue publicado en el Diario Oficial de la Federación el 22 de noviembre de 1994, así como sus anexos y modificaciones. La concesión tiene por objeto el uso y aprovechamiento de los bienes del dominio público de la Federación que comprenden el recinto portuario correspondiente, la construcción de obras, terminales, marinas e instalaciones portuarias, así como la prestación de servicios portuarios.

1.2. Conforme a lo dispuesto por escritura número -----, el ----- en su carácter de DIRECTOR GENERAL y Representante legal de la ASIPONATUX, con R.F.C. ----- quien en su calidad de servidor público tiene conferidas las facultades legales para celebrar el presente contrato, mismas que no le han sido revocadas ni modificadas en manera alguna y son suficientes para la suscripción de este contrato.

1.3. De conformidad con escritura número -----, suscribe el presente instrumento el Ingeniero ----- en su carácter de GERENTE DE OPERACIONES E INGENIERÍA con R.F.C. ----- que está facultado para la celebración del presente contrato, mismas que no le han sido revocadas ni modificadas en manera alguna y son suficientes para la suscripción de este contrato.





**ADMINISTRACIÓN DEL SISTEMA PORTUARIO NACIONAL TUXPAN, S.A. DE C.V.
GERENCIA DE OPERACIONES E INGENIERÍA**

CONVOCATORIA A LA LICITACIÓN PÚBLICA NACIONAL No. LO-13-J2X-013J2X002-N-24-2023, LA PRESENTACIÓN Y APERTURA DE LAS PROPOSICIONES MIXTA Y LA EVALUACIÓN DE LA SOLVENCIA DE LAS PROPOSICIONES SE APLICARÁ EL MECANISMO BINARIO.

1.4. De conformidad con la escritura número -----, suscribe el presente instrumento el Ingeniero ----- en su carácter de SUBGERENTE DE INGENIERÍA Y ECOLOGÍA con R.F.C. - ----- que está facultado para la celebración del presente contrato, mismas que no le han sido revocadas ni modificadas en manera alguna y son suficientes para la suscripción de este contrato.

1.5. La adjudicación del presente contrato se realizó mediante el procedimiento de LICITACIÓN PÚBLICA y medio MIXTO de carácter NACIONAL realizado al amparo de lo establecido en los artículos 134 de la Constitución Política de los Estados Unidos Mexicanos y en los artículos 27 fracción I, 30 fracción I y 31 de la Ley de Obras Públicas y Servicios Relacionados con las Mismas, y los correlativos de su Reglamento.

1.6. **"LA ASIPONATUX"** cuenta con recursos suficientes y con autorización para ejercerlos en el cumplimiento de sus obligaciones derivadas del presente contrato, como se desprende del reporte general de suficiencia presupuestaria emitido mediante el Oficio No. 307-A.-3052 con folio de autorización Oficio No. 307-A.-3052 de fecha 12 de diciembre de 2022, emitido por la Unidad de Política y Control Presupuestario de la Subsecretaría de Egresos.

1.7. Para efectos fiscales las Autoridades Hacendarias, le han asignado el Registro Federal de Contribuyentes: **Nº** -----

1.8. Tiene establecido su domicilio en Carretera a la Barra Norte km. 6.5, s/n, Colonia Ejido La Calzada, Tuxpan, Veracruz, C.P. 92880, mismo que señala para los fines y efectos legales del presente contrato.

1.9. Que los datos personales proporcionados por **"EL CONTRATISTA"** a **"LA ASIPONATUX"**, tanto en formatos físicos como electrónicos, serán protegidos, en términos de lo dispuesto por los artículos 1, 3 y 110 de la Ley Federal de Transparencia y Acceso a la Información Pública, y 1, 3, 4, 7 y 100 de la Ley General de Transparencia y Acceso a la Información Pública, Ley General de Protección de Datos Personales en Posesión de Sujetos Obligados y demás disposiciones vigentes que resulten aplicables.

2. **"EL CONTRATISTA"** declara que:

2.1. Es una persona ----- legalmente constituida mediante -----, denominada -----, cuyo objeto social es, entre otros, -----

2.2. **C.** ----- en su carácter de -----, cuenta con facultades suficientes para suscribir el presente contrato y obligar a su representada en los términos del presente instrumento, lo cual acredita mediante Escritura Pública Número -----, de fecha -----, otorgada ante la fe del Licenciado -----, mismo que bajo protesta de decir verdad manifiesta que no le han sido limitado ni revocado en forma alguna.





MARINA
SECRETARÍA DE MARINA



**ADMINISTRACIÓN DEL SISTEMA PORTUARIO NACIONAL TUXPAN, S.A. DE C.V.
GERENCIA DE OPERACIONES E INGENIERÍA**

CONVOCATORIA A LA LICITACIÓN PÚBLICA NACIONAL No. LO-13-J2X-013J2X002-N-24-2023, LA PRESENTACIÓN Y APERTURA DE LAS PROPOSICIONES MIXTA Y LA EVALUACIÓN DE LA SOLVENCIA DE LAS PROPOSICIONES SE APLICARÁ EL MECANISMO BINARIO.

2.3. Cuenta con los recursos técnicos, humanos y materiales necesarios para cumplir con los requerimientos objeto del presente contrato.

2.4. Conoce el contenido y los requisitos que establece la Ley de Obras públicas y Servicios Relacionados con las Mismas y su Reglamento; para las Dependencias y Entidades de la Administración Pública Federal; las Normas para la Construcción e Instalaciones y la Calidad de los Materiales; así como las demás normas que regulan la ejecución de los trabajos, incluyendo las especificaciones particulares de la obra objeto de este contrato y, en general toda la información requerida para la obra materia del presente instrumento.

2.5. Conoce debidamente el sitio de los trabajos objeto de este contrato, a fin de considerar todos los factores que intervienen en su ejecución.

2.6. Bajo protesta de decir verdad, declara que conoce y se obliga a cumplir con el Convenio 138 de la Organización Internacional del Trabajo en materia de erradicación del Trabajo Infantil, así como lo estipulado en la Constitución Política de los Estados Unidos Mexicanos, en específico lo señalado en el artículo 123 Constitucional, apartado A) y el artículo 22 de la Ley Federal del Trabajo, manifestando que en sus registros, y en su nómina no tiene empleados menores de quince años y que en caso de llegar a tener a menores de dieciocho años que se encuentren dentro de los supuestos de edad permitida para laborar, le serán respetados todos los derechos que se establecen en el marco normativo citado.

2.7. Cuenta con su Registro Federal de Contribuyentes: -----

2.8. Bajo protesta de decir verdad, manifiesta estar al corriente en los pagos que se derivan de sus obligaciones fiscales, en específico de las previstas en el artículo 32-D del Código Fiscal Federal vigente, así como de sus obligaciones en materia de seguridad social, ante el Instituto del Fondo Nacional de la Vivienda para los Trabajadores y el Instituto Mexicano del Seguro Social; lo que acredita con las Opiniones de Cumplimiento de Obligaciones Fiscales y en materia de Seguridad Social en sentido positivo, emitidas por el SAT e IMSS respectivamente, así como con la Constancia de Situación Fiscal en materia de Aportaciones Patronales y Entero de Descuentos, sin adeudo emitida por el INFONAVIT, las cuales se encuentran vigentes y obran en el expediente respectivo.

2.9. Señala como su domicilio para todos los efectos legales el ubicado en -----

2.10. Manifiesta bajo protesta de decir verdad que no se encuentra comprendido en los supuestos de los artículos 51 y 78, penúltimo párrafo de la Ley de Obras Públicas y Servicios Relacionados con las Mismas de conformidad con lo dispuesto por el artículo 61, fracción IX, inciso a de su Reglamento y así mismo manifiesta que no desempeña empleo, cargo o comisión en el servicio público.





MARINA
SECRETARÍA DE MARINA



**ADMINISTRACIÓN DEL SISTEMA PORTUARIO NACIONAL TUXPAN, S.A. DE C.V.
GERENCIA DE OPERACIONES E INGENIERÍA**

CONVOCATORIA A LA LICITACIÓN PÚBLICA NACIONAL No. LO-13-J2X-013J2X002-N-24-2023, LA PRESENTACIÓN Y APERTURA DE LAS PROPOSICIONES MIXTA Y LA EVALUACIÓN DE LA SOLVENCIA DE LAS PROPOSICIONES SE APLICARÁ EL MECANISMO BINARIO.

2.11. Manifiesta bajo protesta de decir verdad que es de nacionalidad mexicana

2.12. Manifiesta bajo protesta de decir verdad, que conoce el sitio de los trabajos y sus condiciones ambientales; que consideró las normas de calidad de los materiales y las especificaciones generales y particulares de construcción que **"LA ASIPONATUX"**, en su calidad de convocante les hubiera proporcionado, así como de haber considerado en la integración de la proposición, los materiales y equipos de instalación permanente, que en su caso le proporcionará la propia convocante y el programa de suministro correspondiente.

2.13. Manifiesta bajo protesta a decir verdad, que en la parte de los trabajos que subcontratará, en caso de haberse previsto en la convocatoria de la Licitación Pública **"EL CONTRATISTA"**, deberá entregar la información necesaria que acredite la experiencia y capacidad técnica y económica de las personas que subcontratará.

3. **"LAS PARTES"** declaran que:

3.1. La Convocatoria a la licitación que origina el presente Contrato, sus anexos, la bitácora que se genere, el propio contrato, son los instrumentos que vinculan a **"LAS PARTES"** en sus derechos y obligaciones. **Anexos:** 1. Términos de referencia, Especificaciones generales y particulares, 2. Planos de referencia, 3. Catálogo de conceptos, 4. Programa de ejecución general.

3.2. Las estipulaciones contenidas en el presente contrato no modifican la Convocatoria a la licitación que le da origen.

3.3. Que es su voluntad celebrar el presente contrato y sujetarse a sus términos y condiciones, para lo cual se reconocen ampliamente las facultades y capacidades necesarias, mismas que no les han sido revocadas o limitadas en forma alguna, por lo que de común acuerdo se obligan de conformidad con las siguientes:

CLÁUSULAS

PRIMERA. OBJETO DEL CONTRATO.

"LA ASIPONATUX" encomienda a **"EL CONTRATISTA"** la realización de trabajos consistentes en el -----
----- y **"EL CONTRATISTA"** se obliga a realizar los trabajos conforme al (los) programa(s) de ejecución, presupuesto por precio unitarios, proyectos, planos y especificaciones generales y particulares, normas de construcción vigentes en el lugar donde deban realizarse los trabajos, contenido en el anexo incluido en el numeral 3.1 hasta su total terminación. El objeto aquí señalado se llevará a cabo bajo la condición de pago a precios unitarios y tiempo definido, según se describe a continuación:





MARINA
SECRETARÍA DE MARINA



**ADMINISTRACIÓN DEL SISTEMA PORTUARIO NACIONAL TUXPAN, S.A. DE C.V.
GERENCIA DE OPERACIONES E INGENIERÍA**

CONVOCATORIA A LA LICITACIÓN PÚBLICA NACIONAL No. LO-13-J2X-013J2X002-N-24-2023, LA PRESENTACIÓN Y APERTURA DE LAS PROPOSICIONES MIXTA Y LA EVALUACIÓN DE LA SOLVENCIA DE LAS PROPOSICIONES SE APLICARÁ EL MECANISMO BINARIO.

“**LA ASIPONATUX**” encomienda a “**EL CONTRATISTA**”, bajo la condición de pago a precios unitarios, la realización de los trabajos establecidos en el “**CATÁLOGO DE CONCEPTOS**”, y éste se obliga a realizarlos hasta su total terminación.

Ver anexo: CATALOGO DE CONCEPTOS

En términos de lo anterior, “**EL CONTRATISTA**” debe llevar a cabo los trabajos y será responsable del desarrollo de los mismos.

Queda establecido que el acta administrativa a que alude el último párrafo del artículo 64 de la Ley de Obras Públicas y Servicios Relacionados con las Mismas y el artículo 172 del Reglamento de la Ley de Obras Públicas y Servicios Relacionados con las Mismas; se genere con motivo de la realización de los trabajos materia de este contrato, la cual pasará a formar parte integrante del presente instrumento.

SEGUNDA. MONTO DEL CONTRATO

El monto total del mismo es por la cantidad de \$----- (-----
----- PESOS 00/100 M.N.) más el impuesto al valor agregado, conforme al “**CATÁLOGO DE CONCEPTOS**” del presente contrato.

El contrato es en moneda: PESO MEXICANO

El “**CATÁLOGO DE CONCEPTOS**”, establece cotizaciones en moneda nacional para todos los componentes de los trabajos.

TERCERA. PLAZO DE EJECUCIÓN

“**EL CONTRATISTA**” se obliga a realizar los trabajos materia del presente contrato en un plazo que no exceda de ----- (-----) días naturales. El inicio de la ejecución de los trabajos será el día -----, y se concluirá a más tardar el día -----. Lo anterior, de conformidad con el Programa de ejecución de los trabajos pactados; lo anterior, con fundamento en los artículos 31, fracción V, 46 fracción VII y 52 de la Ley de Obras Públicas y Servicios Relacionados con las Mismas.

CUARTA. DISPONIBILIDAD DEL INMUEBLE Y DOCUMENTOS ADMINISTRATIVOS

“**LA ASIPONATUX**” pondrá a disposición de “**EL CONTRATISTA**” por escrito el inmueble en que deban llevarse a cabo los trabajos materia de este contrato, a partir de ----- así como los





MARINA
SECRETARÍA DE MARINA



**ADMINISTRACIÓN DEL SISTEMA PORTUARIO NACIONAL TUXPAN, S.A. DE C.V.
GERENCIA DE OPERACIONES E INGENIERÍA**

CONVOCATORIA A LA LICITACIÓN PÚBLICA NACIONAL No. LO-13-J2X-013J2X002-N-24-2023, LA PRESENTACIÓN Y APERTURA DE LAS PROPOSICIONES MIXTA Y LA EVALUACIÓN DE LA SOLVENCIA DE LAS PROPOSICIONES SE APLICARÁ EL MECANISMO BINARIO.

dictámenes, permisos, licencias y demás autorizaciones que se requieran para su realización, de conformidad con los artículos 19, párrafo segundo y 52 de la Ley de Obras Públicas y Servicios Relacionados con las Mismas.

QUINTA. FORMA DE PAGO

En apego a lo señalado en los artículos 46 fracción VI de la Ley de Obras Públicas y Servicios Relacionados con las Mismas y 132 del Reglamento de la Ley de Obras Públicas y Servicios Relacionados con las Mismas, **"LA ASIPONATUX"** y **"EL CONTRATISTA"** convienen en que los trabajos objeto del presente contrato, se paguen mediante la formulación de estimaciones mensuales mismas que se acompañarán de la documentación que acredita la procedencia de su pago, conforme a las previsiones del artículo 132 de la Ley de Obras Públicas y Servicios Relacionados con las Mismas, las que serán presentadas por **"EL CONTRATISTA"** al Residente de Obra dentro de los seis días naturales siguientes a la fecha de corte en CARRETERA A LA BARRA NORTE KM. 6.5, S/N, COLONIA EJIDO LA CALZADA, C.P. 92880, TUXPAN, VERACRUZ.

Realizando el pago, **"LA ASIPONATUX"**, únicamente por los trabajos ejecutados, dentro de un plazo de veinte días naturales contados a partir de que hayan sido autorizadas por el Residente de la obra y que **"EL CONTRATISTA"** haya presentado la factura correspondiente, lo anterior, con fundamento en el artículo 54 de la Ley de Obras Públicas y Servicios Relacionados con las Mismas.

Los pagos a **"EL CONTRATISTA"** se realizarán vía transferencia electrónica de fondos o depósitos en la Cuenta número ----- del Banco -----, con CLABE Interbancaria: -----, una vez que **"EL CONTRATISTA"** entregue la factura respectiva y que ésta satisfaga los requisitos fiscales correspondientes, vía sistema (Cadenas Productivas, NAFIN). **"LA ASIPONATUX"** no asume ninguna responsabilidad por el tiempo que se tomen las instituciones bancarias en realizar la transferencia bancaria.

EL RESIDENTE DE OBRA de **"LA ASIPONATUX"**; efectuará la revisión y autorización de la estimación que presentará **"EL CONTRATISTA"** en un plazo que no excederá de quince días naturales contados a partir de la fecha de su presentación, la cual deberá de acompañarse con la documentación soporte que lo avale, misma que será presentada de acuerdo al programa autorizado por trabajos ejecutados.

En términos de lo dispuesto por el artículo 130 del Reglamento de la Ley de Obras Públicas y Servicios Relacionados con las Mismas, **"LA ASIPONATUX"** y **"EL CONTRATISTA"** aceptan que los únicos tipos de estimaciones que se reconocerán para efectos del presente contrato, serán las correspondientes por trabajos ejecutados.





MARINA
SECRETARÍA DE MARINA



**ADMINISTRACIÓN DEL SISTEMA PORTUARIO NACIONAL TUXPAN, S.A. DE C.V.
GERENCIA DE OPERACIONES E INGENIERÍA**

CONVOCATORIA A LA LICITACIÓN PÚBLICA NACIONAL No. LO-13-J2X-013J2X002-N-24-2023, LA PRESENTACIÓN Y APERTURA DE LAS PROPOSICIONES MIXTA Y LA EVALUACIÓN DE LA SOLVENCIA DE LAS PROPOSICIONES SE APLICARÁ EL MECANISMO BINARIO.

“EL RESIDENTE DE OBRA” de **“LA ASIPONATUX”** revisará y autorizará las estimaciones en un plazo no mayor de quince días naturales siguientes a su presentación. En el supuesto de que surjan diferencias técnicas o numéricas que no puedan ser autorizadas dentro de dicho plazo, éstas se resolverán e incorporarán en la siguiente estimación.

En caso de incumplimiento por parte de **“LA ASIPONATUX”**, respecto al pago de las estimaciones correspondientes, **“EL CONTRATISTA”**, podrá solicitar el pago de los gastos financieros; asimismo tratándose de pagos en exceso que haya recibido **“EL CONTRATISTA”**, éste deberá reintegrar las cantidades pagadas en exceso más los intereses correspondientes, calculándose los cargos sobre las cantidades pagadas en exceso en cada caso y se computarán por días naturales, desde la fecha del pago hasta la fecha en que se pongan efectivamente las cantidades a disposición de la **“LA ASIPONATUX”**, de conformidad con lo previsto en el artículo 55 de la Ley de Obras Públicas y Servicios Relacionados con las Mismas. No se considerará pago en exceso cuando las diferencias que resulten a cargo de **“EL CONTRATISTA”**, sean compensadas en la estimación siguiente, o en el finiquito, si dicho pago no se hubiera identificado con anterioridad.

El caso de pagos en exceso que haya recibido **“EL CONTRATISTA”** por condiciones, de un cargo improcedente que se haya originado en la integración para la determinación de sus precios unitarios, los importes de dichos cargos improcedentes, se descontaran directamente del documento que les haya dado origen, y aplicándolos directamente en la estimación correspondiente, y para el caso de volúmenes de obra, de pagos en exceso que haya recibido **“EL CONTRATISTA”**, este deberá reintegrar las cantidades pagadas en exceso más los intereses correspondientes, conforme a una tasa que será igual a la establecida por la Ley de Ingresos de la Federación, en los casos de prórroga para el pago de Crédito Fiscal. Los cargos se calcularán sobre las cantidades pagadas en exceso en cada caso y se computarán por días calendario desde la fecha del pago hasta la fecha en que se pongan efectivamente las cantidades a disposición de **“LA ASIPONATUX”**. No se considerará pago en exceso cuando las diferencias que resulten a cargo del contratista sean compensadas en la estimación siguiente, o en el finiquito, si dicho pago no se hubiera identificado con anterioridad, de acuerdo a lo establecido en el artículo 55 de la Ley de Obras Públicas y Servicios Relacionados con las Mismas. Sin embargo, si dichos pagos en exceso son identificados o detectados por alguna auditoría o fiscalización, ordenada por la Secretaría de la Función Pública o por la Auditoría Superior de la Federación, durante la ejecución de los trabajos o aun cuando el contrato se encuentre cerrado, por haberse finiquitado o extinguido los derechos y obligaciones de las partes, la empresa responsable de la ejecución de los trabajos, estará obligada a reintegrar a **“LA ASIPONATUX”** los importes detectados más los intereses generados, hasta que las cantidades exigidas se pongan efectivamente a disposición de **“LA ASIPONATUX”**.

SEXTA. AJUSTE DE COSTOS

Carretera a la Barra Norte Km. 6.5
Teléfono 783 102 3030

Col. Ejido la Calzada, C.P. 92880, Tuxpan, Veracruz.
www.puertotuxpan.com.mx





MARINA
SECRETARÍA DE MARINA



**ADMINISTRACIÓN DEL SISTEMA PORTUARIO NACIONAL TUXPAN, S.A. DE C.V.
GERENCIA DE OPERACIONES E INGENIERÍA**

CONVOCATORIA A LA LICITACIÓN PÚBLICA NACIONAL No. [LO-13-J2X-013J2X002-N-24-2023](#), LA PRESENTACIÓN Y APERTURA DE LAS PROPOSICIONES MIXTA Y LA EVALUACIÓN DE LA SOLVENCIA DE LAS PROPOSICIONES SE APLICARÁ EL MECANISMO BINARIO.

Cuando concurren circunstancias de orden económico, no previstas en el presente instrumento, que determinen un aumento o reducción de los costos de los trabajos aún no ejecutados, conforme al programa pactado, dichos costos podrán ser revisados por **"LA ASIPONATUX"**, quien determinará la procedencia del ajuste. No dará lugar a ajuste de costos, las cuotas compensatorias a que conforme a la Ley de la materia pudiera estar sujeta la importación de los bienes contemplados en la realización de la obra.

La revisión y ajuste de costos de las obras; se realizará en los términos de los artículos 56, 57 fracción I, 58 y 59 de la Ley de Obras Públicas y Servicios Relacionados con las Mismas, 173, 174 y 178 y demás relativos y aplicables del Reglamento de la Ley de Obras Públicas y Servicios Relacionados con las Mismas.

El ajuste de costos se calculará a partir de la fecha en que se haya producido el incremento o decremento en el costo de los insumos, respecto de los trabajos pendientes de ejecutar, conforme al programa de ejecución pactado en el contrato o, en caso de existir atraso no imputable al contratista, con respecto al programa que se hubiere convenido.

Cuando el atraso sea por causa imputable a **"EL CONTRATISTA"**, procederá el ajuste de costos exclusivamente para los trabajos pendientes de ejecutar conforme al programa que se hubiere convenido.

Para efectos de la revisión y ajuste de los costos, la fecha de origen de los precios será la del acto de presentación y apertura de proposiciones.

La autorización del ajuste de costos deberá efectuarse mediante el oficio de resolución que acuerde el aumento o reducción correspondiente, en consecuencia, no se requiere de la formalización de convenio alguno.

El procedimiento de ajuste de costos no podrá ser modificado durante la vigencia del contrato.

Cuando el porcentaje del ajuste de los costos sea a la alza, será **"EL CONTRATISTA"** quien lo promueva; si el porcentaje del ajuste de los costos es a la baja, será **"LA ASIPONATUX"** quien lo promueva.

"EL CONTRATISTA" dentro de los sesenta días naturales siguientes a la publicación de los índices aplicables al período que los mismos indiquen, deberán presentar por escrito la solicitud de ajuste de costos a **"LA ASIPONATUX"**, transcurrido dicho plazo precluye el derecho de **"EL CONTRATISTA"** para reclamar el pago. **"LA ASIPONATUX"**, dentro de los sesenta días naturales siguientes a la recepción de la solicitud deberá emitir por escrito la resolución que proceda, en caso contrario, la solicitud se tendrá por aprobada.



MARINA
SECRETARÍA DE MARINA



**ADMINISTRACIÓN DEL SISTEMA PORTUARIO NACIONAL TUXPAN, S.A. DE C.V.
GERENCIA DE OPERACIONES E INGENIERÍA**

CONVOCATORIA A LA LICITACIÓN PÚBLICA NACIONAL No. LO-13-J2X-013J2X002-N-24-2023, LA PRESENTACIÓN Y APERTURA DE LAS PROPOSICIONES MIXTA Y LA EVALUACIÓN DE LA SOLVENCIA DE LAS PROPOSICIONES SE APLICARÁ EL MECANISMO BINARIO.

Los incrementos o decrementos de los costos de los insumos, serán calculados con base en los Índices de Precios, Índices de Precios Productor, que determine el Instituto Nacional de Estadística y Geografía, los cuales son publicados en la página web mensualmente. www.inegi.org.mx.

El ajuste de costos que corresponda a los trabajos ejecutados conforme a las estimaciones correspondientes, deberá cubrirse por parte de **“LA ASIPONATUX”** a solicitud de **“EL CONTRATISTA”**, en la estimación siguiente al mes en que se haya autorizado el ajuste concedido, de conformidad con lo dispuesto en el artículo 136 del Reglamento de la Ley de Obras Públicas y Servicios Relacionados con las Mismas, Vía Sistema Cadenas Productivas de Nacional Financiera, dentro de un plazo que no excederá de veinte (20) días naturales contados a partir de que hayan sido autorizadas por el **RESIDENTE DE OBRA**.

Los precios originales del contrato permanecerán fijos hasta la terminación de los trabajos contratados. El ajuste se aplicará a los costos directos, conservando constantes los porcentajes de indirectos y utilidad originales durante el ejercicio del contrato; el costo por financiamiento estará sujeto a las variaciones de la tasa de interés que el contratista haya considerado en su propuesta.

Atendiendo a todos y cada uno de los trabajos consistentes en el ----- una vez que **“LA ASIPONATUX”** determine que es procedente el ajuste de costos, su cálculo se llevará a cabo conforme al siguiente procedimiento:

- a) La revisión de cada uno de los precios del contrato para obtener el ajuste;
- b) La revisión por grupo de precios, que multiplicados por sus correspondientes cantidades de trabajo por ejecutar, representen cuando menos el ochenta por ciento del importe total faltante del contrato, y
- c) En el caso de trabajos en los que se tenga establecida la proporción en que intervienen los insumos en el total del costo directo de los mismos, el ajuste respectivo podrá determinarse mediante la actualización de los costos de los insumos que intervienen en dichas proporciones.

En este caso, cuando **“EL CONTRATISTA”** no esté de acuerdo con la proporción de intervención de los insumos ni su forma de medición durante el proceso de construcción, podrán solicitar su revisión a efecto de que sean corregidos; en el supuesto de no llegar a un acuerdo, se deberá aplicar la revisión de cada uno de los precios del contrato para obtener el ajuste, lo anterior, de conformidad con los artículos 56, 57 y 58 de la Ley de Obras Públicas y Servicios Relacionados con las Mismas.

SÉPTIMA. MODIFICACIÓN EN MONTO Y PLAZO CONVENIDO





MARINA
SECRETARÍA DE MARINA



**ADMINISTRACIÓN DEL SISTEMA PORTUARIO NACIONAL TUXPAN, S.A. DE C.V.
GERENCIA DE OPERACIONES E INGENIERÍA**

CONVOCATORIA A LA LICITACIÓN PÚBLICA NACIONAL No. [LO-13-J2X-013J2X002-N-24-2023](#), LA PRESENTACIÓN Y APERTURA DE LAS PROPOSICIONES MIXTA Y LA EVALUACIÓN DE LA SOLVENCIA DE LAS PROPOSICIONES SE APLICARÁ EL MECANISMO BINARIO.

"LA ASIPONATUX" de conformidad con los artículos 59 de la Ley de Obras Públicas y Servicios Relacionados con las Mismas; 99 y 100 de su Reglamento podrá modificar el contrato en el monto o plazo de ejecución pactado.

"LAS PARTES" acuerdan que **"LA ASIPONATUX"** podrá dentro de su presupuesto autorizado, bajo su responsabilidad y por razones fundadas y explícitas, modificar este Contrato en la parte correspondiente a los trabajos bajo la condición de pago a Precios Unitarios, mediante convenios celebrados en términos del artículo 59 de la Ley de Obras Públicas y Servicios Relacionados con las Mismas, siempre y cuando éstos, considerados conjunta o separadamente, no rebasen el 25% del Monto del Contrato o del Plazo de Ejecución pactado, ni, impliquen variaciones sustanciales al Proyecto Ejecutivo preparado por **"EL CONTRATISTA"**, ni se celebren para eludir en cualquier forma el cumplimiento de la Ley de Obras Públicas y Servicios Relacionados con las Mismas.

En términos del artículo 59 de la Ley de Obras Públicas y Servicios Relacionados con las Mismas, si las modificaciones exceden el porcentaje indicado, pero no varían el objeto del proyecto, se podrán celebrar convenios adicionales respecto a las nuevas condiciones. Estos convenios deberán ser suscritos bajo responsabilidad del servidor público que haya firmado el Contrato o quien lo sustituyen el cargo. Dichas modificaciones no podrán, en modo alguno, afectar las condiciones que se refieren a la naturaleza y características esenciales del objeto de este Contrato, ni convenirse para eludir en cualquier forma el cumplimiento de la Ley.

Las modificaciones a este Contrato podrán realizarse lo mismo en aumento que en reducción del Plazo de Ejecución o Monto del Contrato. Si se modifica el Plazo de Ejecución, los periodos se expresarán en días, y la determinación del porcentaje de variación se hará con respecto del Plazo de Ejecución pactado en la CLÁUSULA TERCERA de este contrato; en tanto que, si es al Monto del Contrato, la comparación será con base en el monto convenido en la CLÁUSULA SEGUNDA del presente instrumento. De conformidad con el artículo 102 del Reglamento, **"LA ASIPONATUX"** y **"EL CONTRATISTA"**, deberán revisar los costos indirectos y el financiamiento originalmente pactados y determinar la procedencia de ajustarlos a las nuevas condiciones en caso de que éstas se presenten. Los ajustes, de ser procedentes, deberán constar por escrito y una vez autorizados los incrementos o reducciones que resulten, se aplicarán a las estimaciones en que se generen o hayan generado.

Las modificaciones al Plazo de Ejecución de los trabajos, serán independientes a las modificaciones al Monto del Contrato, debiendo considerarse en forma separada, aun cuando para fines de su formalización puedan integrarse en un sólo documento, distinguiéndolos unos de otros, anexando la documentación que los soporte para efectos de pago.



**ADMINISTRACIÓN DEL SISTEMA PORTUARIO NACIONAL TUXPAN, S.A. DE C.V.
GERENCIA DE OPERACIONES E INGENIERÍA**

CONVOCATORIA A LA LICITACIÓN PÚBLICA NACIONAL No. LO-13-J2X-013J2X002-N-24-2023, LA PRESENTACIÓN Y APERTURA DE LAS PROPOSICIONES MIXTA Y LA EVALUACIÓN DE LA SOLVENCIA DE LAS PROPOSICIONES SE APLICARÁ EL MECANISMO BINARIO.

El residente de obra deberá sustentar el dictamen técnico que funde y motive las causas que originen la celebración de los convenios modificatorios o adicionales, según sea el caso, considerándose las estipulaciones que en los mismos se establezcan, parte de este Contrato, y obligatorios para **"EL CONTRATISTA"** y **"LA ASIPONATUX"**.

Una vez que se tengan determinadas las posibles modificaciones al contrato respectivo, la suscripción de los convenios será responsabilidad de la **"LA ASIPONATUX"**, misma que no deberá exceder de cuarenta y cinco días naturales, contados a partir de la mencionada determinación.

Cuando se realicen conceptos de trabajo al amparo de convenios en monto o en plazo, dichos conceptos se deberán considerar y administrar independientemente a los originalmente pactados en este Contrato, debiéndose formular estimaciones específicas, a efecto de tener un control y seguimiento adecuado.

OCTAVA. ANTICIPOS Y GARANTÍA DE ANTICIPO

"LA ASIPONATUX" otorgará a **"EL CONTRATISTA"** el anticipo del **30% (treinta por ciento)** del monto total del contrato, en las fechas establecidas de acuerdo con lo siguiente:

Fecha	Monto antes de impuestos	Monto después de impuestos
-----	\$-----	\$-----

El importe del anticipo se pondrá a disposición de **"EL CONTRATISTA"**, contra la entrega de la garantía prevista en el artículo 48, fracción I de la Ley de Obras Públicas y Servicios Relacionados con las Mismas.

El atraso en la entrega del anticipo será motivo para diferir en igual plazo el programa de ejecución pactado. Cuando **"EL CONTRATISTA"** no entregue la garantía de anticipo dentro del plazo señalado en el artículo 48 de la Ley citada, no procederá el diferimiento y, por lo tanto, deberá iniciar los trabajos en la fecha establecida originalmente.

Para que **"LA ASIPONATUX"** inicie los trámites para realizar el pago del anticipo mencionado, previamente **"EL CONTRATISTA"** deberá entregar a **"LA ASIPONATUX"** la Garantía de Anticipo.

Para garantizar la correcta inversión del anticipo, **"EL CONTRATISTA"** entregará una Garantía por el anticipo a recibir. La fianza se deberá otorgar a favor de la **ADMINISTRACIÓN DEL SISTEMA PORTUARIO NACIONAL TUXPAN, S.A. DE C.V.** por el importe del monto total del anticipo que se le entregue a **"EL**





**ADMINISTRACIÓN DEL SISTEMA PORTUARIO NACIONAL TUXPAN, S.A. DE C.V.
GERENCIA DE OPERACIONES E INGENIERÍA**

CONVOCATORIA A LA LICITACIÓN PÚBLICA NACIONAL No. LO-13-J2X-013J2X002-N-24-2023, LA PRESENTACIÓN Y APERTURA DE LAS PROPOSICIONES MIXTA Y LA EVALUACIÓN DE LA SOLVENCIA DE LAS PROPOSICIONES SE APLICARÁ EL MECANISMO BINARIO.

CONTRATISTA", más el I.V.A. La fianza estará vigente hasta la total amortización del anticipo. La garantía de anticipo deberá entregarse a más tardar:

Número	Fecha entrega garantía
-----	-----

Esta Garantía del Anticipo subsistirá hasta que se haya amortizado totalmente el anticipo concedido.

Si **"EL CONTRATISTA"** no entrega la Garantía de Anticipo dentro del plazo señalado, **"EL CONTRATISTA"** no tendrá derecho al diferimiento del inicio de la construcción de los trabajos.

El otorgamiento y amortización del anticipo se sujetará a lo establecido por la Ley de Obras Públicas y Servicios Relacionados con las Mismas y su Reglamento; su amortización se hará proporcionalmente a cada una de las estimaciones por trabajos ejecutados que se formulen, debiéndose liquidar el faltante por amortizar en la estimación final.

No se otorgarán anticipos para el o los convenios que se deriven del presente contrato que se celebren en los términos del artículo 59 de la Ley de Obras Públicas y Servicios Relacionados con las Mismas, ni para los importes resultantes de los ajustes de costos que se generan durante el ejercicio presupuestal que se trate.

El otorgamiento y amortización de los anticipos se sujetará al procedimiento establecido en el artículo 138 y 143 del Reglamento de la Ley de Obras Públicas y Servicios Relacionados con las Mismas y demás normas complementarias y a las estipulaciones de este contrato.

"EL CONTRATISTA" se obliga a reintegrar a **"LA ASIPONATUX"** en un plazo de 40 días naturales, el importe del anticipo otorgado que no haya sido amortizado a partir de la determinación de la estimación final y el finiquito de obra, en caso de no obtenerse el reintegro, **"LA ASIPONATUX"** deberá hacer efectivas las garantías que se encuentren vigentes. En el supuesto de que el contrato presente sea suspendido o terminado anticipadamente, a **"EL CONTRATISTA"** se obliga a reintegrar el anticipo no amortizado en el mismo plazo señalado. En caso de rescisión del presente contrato por incumplimiento de **"EL CONTRATISTA"**, éste deberá reintegrar el anticipo no amortizado en un plazo no mayor de diez días naturales contados a partir de la fecha en que le sea comunicada a **"EL CONTRATISTA"** la determinación de dar por rescindido el contrato y en caso de que no reintegre el saldo por amortizar en el plazo señalado cubrirá los cargos que resulten conforme con lo indicado en el párrafo primero, del artículo 55 de la Ley de Obras Públicas y Servicios Relacionados con las Mismas.





MARINA
SECRETARÍA DE MARINA



**ADMINISTRACIÓN DEL SISTEMA PORTUARIO NACIONAL TUXPAN, S.A. DE C.V.
GERENCIA DE OPERACIONES E INGENIERÍA**

CONVOCATORIA A LA LICITACIÓN PÚBLICA NACIONAL No. [LO-13-J2X-013J2X002-N-24-2023](#), LA PRESENTACIÓN Y APERTURA DE LAS PROPOSICIONES MIXTA Y LA EVALUACIÓN DE LA SOLVENCIA DE LAS PROPOSICIONES SE APLICARÁ EL MECANISMO BINARIO.

Cumplido el plazo a que se refiere el párrafo anterior, la cantidad no amortizada causará interés con una tasa mensual igual a la establecida por la Ley de Ingresos de la Federación en los casos de prórroga para el pago de créditos fiscales, lo anterior de conformidad con lo señalado en los artículos 50 y 55 de la Ley de Obras Públicas y Servicios Relacionados con las Mismas.

NOVENA. GARANTÍAS DE CUMPLIMIENTO Y VICIOS OCULTOS

Garantía de cumplimiento

Para garantizar el cumplimiento de todas y cada una de las obligaciones derivadas del presente Contrato, **"EL CONTRATISTA"** entregará la Garantía de Cumplimiento, correspondiente a una fianza por el equivalente al 20.0% del monto total del presente instrumento, sin incluir el impuesto al valor agregado. La fianza será otorgada en favor de la **ADMINISTRACIÓN DEL SISTEMA PORTUARIO NACIONAL TUXPAN, S.A. DE C.V.**

"EL CONTRATISTA" entregará a **"LA ASIPONATUX"** la Garantía de Cumplimiento por el total de los trabajos, antes del día -----

Esta garantía deberá constituirse dentro de los quince días naturales siguientes a la fecha de notificación del fallo. Si transcurrido esta fecha no se otorga la fianza, **"LA ASIPONATUX"** procederá a la rescisión administrativa del contrato, sin ninguna responsabilidad.

Garantías para responder de obra mal ejecutada o vicios ocultos.

"EL CONTRATISTA" garantizará los trabajos dentro de los 15 días naturales anteriores a la recepción formal de los mismos, sustituyendo la fianza vigente de cumplimiento, por otra garantía, que deberá constituir fianza por el equivalente al 10% (diez por ciento) del monto total ejercido de los trabajos, por carta de crédito irrevocable por el equivalente al 5% (cinco por ciento) del mismo monto en fideicomisos especialmente constituidos para ello, para responder de los defectos que resulten de la localización de los mismos, vicios, ocultos o de cualquier otra responsabilidad en que hubiere incurrido en su ejecución. Esta garantía tendrá una vigencia de doce meses contados a partir de la fecha de entrega - recepción de los trabajos.

DÉCIMA. RECEPCIÓN DE LOS TRABAJOS

Para la recepción de los trabajos materia del presente contrato, **"LA ASIPONATUX"** y **"EL CONTRATISTA"** se sujetarán al siguiente procedimiento:





MARINA
SECRETARÍA DE MARINA



**ADMINISTRACIÓN DEL SISTEMA PORTUARIO NACIONAL TUXPAN, S.A. DE C.V.
GERENCIA DE OPERACIONES E INGENIERÍA**

CONVOCATORIA A LA LICITACIÓN PÚBLICA NACIONAL No. LO-13-J2X-013J2X002-N-24-2023, LA PRESENTACIÓN Y APERTURA DE LAS PROPOSICIONES MIXTA Y LA EVALUACIÓN DE LA SOLVENCIA DE LAS PROPOSICIONES SE APLICARÁ EL MECANISMO BINARIO.

Una vez concluidos los trabajos anteriormente señalados; **“EL CONTRATISTA”** se obliga a comunicar a **“LA ASIPONATUX”** de dicha circunstancia, para lo cual anexará todos y cada uno de los documentos que lo soporten; con objeto de que **“LA ASIPONATUX”**, dentro de un plazo de cinco días hábiles contados a partir de la señalada comunicación, verifique que éstos se encuentren debidamente concluidos, conforme a las especificaciones establecidas en este instrumento.

Finalizada la verificación de los trabajos por parte de **“LA ASIPONATUX”**, ésta procederá a su recepción física, en un plazo que no exceda de quince días naturales, mediante el levantamiento del acta correspondiente, quedando los trabajos bajo la responsabilidad de **“LA ASIPONATUX”**; en los términos establecidos en los artículos 64 de la Ley de Obras Públicas y Servicios Relacionados con las Mismas; 164 al 166 del Reglamento de la Ley de Obras Públicas y Servicios Relacionados con las Mismas y demás normatividad aplicable.

“LA ASIPONATUX” podrá efectuar recepciones parciales cuando a su juicio existieren trabajos terminados y sus partes sean identificables y susceptibles de utilizarse.

Recibidos físicamente los trabajos; **“LA ASIPONATUX”** y **“EL CONTRATISTA”** procederán, dentro de los veinte días naturales posteriores a dicho evento, a elaborar el finiquito de los trabajos; en el que se harán constar los créditos a favor y en contra que resulten para cada uno de ellos, describiendo el concepto general que les dio origen y el saldo resultante.

De existir desacuerdo entre las partes respecto al finiquito, o bien, **“EL CONTRATISTA”** no acuda con **“LA ASIPONATUX”** para su elaboración dentro de los veinte días naturales posteriores a dicho evento; **“LA ASIPONATUX”** procederá a elaborarlo, debiendo comunicar su resultado a **“EL CONTRATISTA”** dentro de un plazo de diez días naturales, contados a partir de su emisión; una vez notificado el resultado de dicho finiquito a **“EL CONTRATISTA”**, éste tendrá un plazo de quince días naturales para alegar lo que a su derecho corresponda, si transcurrido este plazo no realiza alguna gestión, se dará por aceptado.

Determinado el saldo total, **“LA ASIPONATUX”** pondrá a disposición de **“EL CONTRATISTA”**, el pago correspondiente, mediante su ofrecimiento o la consignación respectiva, o bien, solicitará el reintegro de los importes resultantes; y en forma simultánea se levantará el acta administrativa que dé por extinguidos los derechos y obligaciones asumidos por ambas partes en el presente contrato.

Así mismo para poder finiquitar la obra; **“EL CONTRATISTA”**, deberá dar cumplimiento a lo señalado en el artículo 15 de la Ley del Seguro Social y demás relativos aplicables. Así mismo, deberá presentar la Opinión Positiva del cumplimiento de Obligaciones en materia de Seguridad Social.

DÉCIMA PRIMERA. CONFIDENCIALIDAD.

Carretera a la Barra Norte Km. 6.5
Teléfono 783 102 3030

Col. Ejido la Calzada, C.P. 92880, Tuxpan, Veracruz.
www.puertotuxpan.com.mx





MARINA
SECRETARÍA DE MARINA



**ADMINISTRACIÓN DEL SISTEMA PORTUARIO NACIONAL TUXPAN, S.A. DE C.V.
GERENCIA DE OPERACIONES E INGENIERÍA**

CONVOCATORIA A LA LICITACIÓN PÚBLICA NACIONAL No. LO-13-J2X-013J2X002-N-24-2023, LA PRESENTACIÓN Y APERTURA DE LAS PROPOSICIONES MIXTA Y LA EVALUACIÓN DE LA SOLVENCIA DE LAS PROPOSICIONES SE APLICARÁ EL MECANISMO BINARIO.

“EL CONTRATISTA” y el personal contratado por el mismo se obligan a no divulgar ni transmitir a terceros, ni siquiera con fines técnico o científicos, los datos e informaciones que lleguen a su conocimiento con motivo de los trabajos aquí pactados; por lo que **“EL CONTRATISTA”** y el personal a su cargo mantendrá absoluta confidencialidad inclusive al término del contrato. La contravención de lo señalado en esta cláusula dará lugar a que **“LA ASIPONATUX”** demande daños y perjuicios que se llegasen a ocasionar, las partes se obligan a guardar reserva respecto de la información que conozcan con motivo del presente Contrato o que deriven de su ejecución, en los términos de la Ley General de Transparencia y Acceso a la Información Pública y la Ley Federal de Transparencia y Acceso a la Información Pública.

DÉCIMA SEGUNDA. REPRESENTANTE DEL CONTRATISTA

EL CONTRATISTA” se obliga a designar anticipadamente a la iniciación de los trabajos de ----- en el sitio de realización de los mismos, un representante permanente, que fungirá como **SUPERINTENDENTE DE CONSTRUCCIÓN** el cual deberá tener poder amplio y suficiente para tomar decisiones en todo lo relativo al cumplimiento de este contrato.

“LA ASIPONATUX” se reserva el derecho de solicitar en cualquier momento, por causas justificadas, la sustitución del **SUPERINTENDENTE DE CONSTRUCCIÓN**, y **“EL CONTRATISTA”** tendrá la obligación de nombrar a otro que reúna los requisitos exigidos en el presente contrato y de las correspondientes bases de contratación.

DÉCIMA TERCERA. RELACIONES LABORALES

“EL CONTRATISTA”, como empresario y patrón del personal que ocupa con motivo de los trabajos materia del presente contrato, será el único responsable de las obligaciones derivadas de las disposiciones legales y demás ordenamientos en materia de trabajo y seguridad social. **“EL CONTRATISTA”** se obliga a responder de todas las reclamaciones que sus trabajadores presentaren en su contra o en contra de **“LA ASIPONATUX”** en relación con los trabajos materia del presente instrumento; debiendo cubrir cualesquier importe que de ello se derive y sacar a salvo y en paz de tales reclamaciones a **“LA ASIPONATUX”**, a más tardar a los diez días naturales contados a partir de la fecha en que sea notificado de ello por esta última; y en los supuestos de que en dicho motivo llegare a erogar alguna cantidad. **“EL CONTRATISTA”** la reintegrará a **“LA ASIPONATUX”** en igual término.

Para el caso de que **“EL PRESTADOR DE SERVICIO”** no responda las reclamaciones de sus trabajadores y en consecuencia estos demanden a **“LA ASIPONATUX”**, **“EL PRESTADOR DE SERVICIO”** se obliga al pago de los gastos y costas judiciales que se originen con motivo de que sus trabajadores demanden a **“LA ASIPONATUX”** como patrón solidario y/o suplente.





MARINA
SECRETARÍA DE MARINA



**ADMINISTRACIÓN DEL SISTEMA PORTUARIO NACIONAL TUXPAN, S.A. DE C.V.
GERENCIA DE OPERACIONES E INGENIERÍA**

CONVOCATORIA A LA LICITACIÓN PÚBLICA NACIONAL No. LO-13-J2X-013J2X002-N-24-2023, LA PRESENTACIÓN Y APERTURA DE LAS PROPOSICIONES MIXTA Y LA EVALUACIÓN DE LA SOLVENCIA DE LAS PROPOSICIONES SE APLICARÁ EL MECANISMO BINARIO.

DÉCIMA CUARTA. RESPONSABILIDADES DEL CONTRATISTA

“EL CONTRATISTA” se obliga a que los materiales y equipo que se utilicen en los trabajos objeto del presente instrumento, cumplan con las Normas de Calidad aplicables vigentes, mismas que forman parte integrante del presente contrato y que la realización de todos y cada uno de los trabajos se efectúen de conformidad con las especificaciones particulares, y en apego al proyecto pactado por **“LA ASIPONATUX”** y **“EL CONTRATISTA”** en el presente contrato. **“EL CONTRATISTA”** se obliga a responder, por su cuenta y costo, de los defectos y vicios ocultos que por inobservancia o negligencia de su parte se lleguen a causar a **“LA ASIPONATUX”**, o a terceros; en cuyo caso se hará efectiva la garantía otorgada para el cumplimiento del contrato, hasta por el monto total de la misma.

“EL CONTRATISTA” se obliga a no ceder a terceras personas, físicas o morales, sus derechos y obligaciones derivadas de este contrato, y sus anexos; sobre los bienes o trabajos ejecutados que amparan este contrato, salvo los derechos de cobro sobre la estimación y/o facturas por trabajos ejecutados. En cuyo caso, se requerirá la previa aprobación expresa y por escrito de **“LA ASIPONATUX”** en términos de la Ley de Obras Públicas y Servicios Relacionados con las Mismas.

Si con motivo de la cesión de los derechos de cobro solicitada por **“EL CONTRATISTA”** se origina un retraso en el pago, no procederá el pago de gastos financieros a que hace referencia el artículo 55 de la Ley de Obras Públicas y Servicios Relacionados con las Mismas.

De conformidad con el artículo 67 de la Ley de Obras Públicas y Servicios Relacionados con las Mismas, **“EL CONTRATISTA”** será el único responsable de la ejecución de los trabajos, por lo que, se obliga a sujetarse a todos y cada uno de los Reglamentos y Ordenamientos en Materia de Construcción, Seguridad, Uso de Vía Pública, Protección Ecológica y de Medio Ambiente, que rijan en el Ámbito Federal, Estatal o Municipal, así como a las instrucciones particulares que al efecto se indican en los términos de referencia de las bases, asimismo; las responsabilidades, daños y perjuicios, a que se refiere la Ley de obras Públicas y Servicios Relacionados con las mismas, que resultaren por su inobservancia serán a cargo de **“EL CONTRATISTA”** y serán independientes de la responsabilidad jurídica civil o penal que puedan derivar de la omisión y/o comisión de los mismos hechos.

DÉCIMA QUINTA. OBLIGACIONAL DE RESPETO A LOS DERECHOS HUMANOS

“EL CONTRATISTA”, con base en los “Principios rectores sobre las empresas y los derechos humanos”, se obliga a respetar los derechos humanos en todas las actividades derivadas de la ejecución del presente contrato, así como a hacer frente y responder por los daños y responsabilidades que se generen con motivo del incumplimiento a dicha obligación.



MARINA
SECRETARÍA DE MARINA



**ADMINISTRACIÓN DEL SISTEMA PORTUARIO NACIONAL TUXPAN, S.A. DE C.V.
GERENCIA DE OPERACIONES E INGENIERÍA**

CONVOCATORIA A LA LICITACIÓN PÚBLICA NACIONAL No. [LO-13-J2X-013J2X002-N-24-2023](#), LA PRESENTACIÓN Y APERTURA DE LAS PROPOSICIONES MIXTA Y LA EVALUACIÓN DE LA SOLVENCIA DE LAS PROPOSICIONES SE APLICARÁ EL MECANISMO BINARIO.

"EL CONTRATISTA", también se obliga a coadyuvar con la Comisión Nacional de los Derechos Humanos en las investigaciones sobre violaciones a derechos humanos que se generen con motivo de las actividades derivadas del presente contrato, así como a dar la atención correspondiente a los requerimientos informativos de la citada Comisión. El incumplimiento de las obligaciones de la presente cláusula será causal de responsabilidad jurídica.

DÉCIMA SEXTA. RECURSOS HUMANOS DEL CONTRATISTA

Para el cumplimiento del presente Contrato, **"EL CONTRATISTA"** se obliga a emplear personal técnico especializado para la ejecución de los trabajos que cuente con la capacidad y experiencia necesaria para su correcta ejecución.

El personal de **"EL CONTRATISTA"** contará con las calificaciones, habilidades y experiencia apropiada en sus respectivos oficios y actividades. **"LA ASIPONATUX"** podrá solicitar que **"EL CONTRATISTA"** retire o instruya que se retire, cualquier persona empleada en el sitio o los trabajos, que:

1. Persiste en conductas inapropiadas o descuidadas;
2. Lleve a cabo sus deberes de manera incompetente o con negligencia;
3. No cumpla con las disposiciones del Contrato; o
4. Persiste en una conducta perjudicial para la seguridad, salud o protección del medio ambiente.

En caso de ser necesario, **"EL CONTRATISTA"** deberá designar o hará que se designe una persona sustituta que cumpla con el perfil pactado.

"EL CONTRATISTA" entregará a **"LA ASIPONATUX"** una relación detallada de las categorías del personal y de cada equipo necesario para la ejecución de los trabajos.

"EL CONTRATISTA" tomará siempre todas las medidas razonables para evitar conductas ilícitas, insubordinadas, desenfrenadas o desordenadas entre el personal de **"EL CONTRATISTA"** y para mantener la paz y protección de las personas y bienes o propiedades en el Sitio o cerca de éste.

DÉCIMA SÉPTIMA. PENAS CONVENCIONALES POR ATRASO EN LA EJECUCIÓN DE LOS TRABAJOS POR CAUSAS IMPUTABLES A "EL CONTRATISTA"



MARINA
SECRETARÍA DE MARINA



**ADMINISTRACIÓN DEL SISTEMA PORTUARIO NACIONAL TUXPAN, S.A. DE C.V.
GERENCIA DE OPERACIONES E INGENIERÍA**

CONVOCATORIA A LA LICITACIÓN PÚBLICA NACIONAL No. [LO-13-J2X-013J2X002-N-24-2023](#), LA PRESENTACIÓN Y APERTURA DE LAS PROPOSICIONES MIXTA Y LA EVALUACIÓN DE LA SOLVENCIA DE LAS PROPOSICIONES SE APLICARÁ EL MECANISMO BINARIO.

“LA ASIPONATUX”; estas penas convencionales se aplicarán mensualmente en las estimaciones correspondientes. En el supuesto que persistan los atrasos en la terminación de la obra al extremo de no haber en un mes volúmenes de obra que estimar y por lo mismo de los cuales se pueda efectuar la retención y aplicación, **“EL CONTRATISTA”** deberá enterar a **“LA ASIPONATUX”** mediante cheque certificado a favor de la **ADMINISTRACIÓN DEL SISTEMA PORTUARIO NACIONAL TUXPAN, S.A. DE C.V.** los importes que se generen por este motivo.

“LA ASIPONATUX” podrá aplicar a **“EL CONTRATISTA”** las penas convencionales y sanciones derivadas de las estipulaciones contenidas en el clausulado de este contrato, mediante deducciones al importe de las estimaciones autorizadas a **“EL CONTRATISTA”** correspondientes a este contrato o a cualquier otro convenio pactado por **“LAS PARTES”**.

Para determinar la aplicación de las sanciones estipuladas, no se tomará en cuenta las demoras motivadas por caso fortuito o fuerza mayor, debidamente acreditadas por **“EL CONTRATISTA”**.

Estas penas, en ningún caso podrán ser superiores, en su conjunto, al monto de la garantía de cumplimiento, en cuyo caso y llegado a dicho límite se dará inicio al procedimiento de rescisión administrativa.

Las cantidades que resulten de la aplicación de las penas convencionales que se impongan a **“EL CONTRATISTA”** se harán efectivas con cargo a las cantidades que les hayan sido retenidas.

Independientemente de la aplicación de las penas convencionales señaladas anteriormente, cuando no se haya llegado al límite de la fianza de cumplimiento, **“LA ASIPONATUX”** podrá optar entre exigir el cumplimiento del contrato o la rescisión del mismo.

DÉCIMA OCTAVA. SUSPENSIÓN TEMPORAL Y TERMINACIÓN ANTICIPADA DEL CONTRATO

“LA ASIPONATUX” podrá suspender temporalmente en todo o en parte, los trabajos en cualquier momento por causa justificada para ello; para lo cual **“LA ASIPONATUX”** establecerá la temporalidad límite de suspensión de los trabajos con apego a lo dispuesto por el artículo 60 de la Ley de Obras Públicas y Servicios Relacionados con las Mismas, sin que la misma pueda prorrogarse o continuarse excediendo de la temporalidad señalada.

Cuando por caso fortuito o fuerza mayor se imposibilite la continuación de los trabajos; **“EL CONTRATISTA”** podrá optar por no ejecutarlos. En este supuesto, si opta por la terminación anticipada del contrato, deberá solicitarla a **“LA ASIPONATUX”**, quien determinará lo conducente dentro de los quince días naturales siguientes a la presentación del escrito respectivo; en caso de negativa, será necesario que **“EL**



MARINA
SECRETARÍA DE MARINA



**ADMINISTRACIÓN DEL SISTEMA PORTUARIO NACIONAL TUXPAN, S.A. DE C.V.
GERENCIA DE OPERACIONES E INGENIERÍA**

CONVOCATORIA A LA LICITACIÓN PÚBLICA NACIONAL No. LO-13-J2X-013J2X002-N-24-2023, LA PRESENTACIÓN Y APERTURA DE LAS PROPOSICIONES MIXTA Y LA EVALUACIÓN DE LA SOLVENCIA DE LAS PROPOSICIONES SE APLICARÁ EL MECANISMO BINARIO.

CONTRATISTA obtenga de la autoridad judicial la declaratoria correspondiente, pero si **LA ASIPONATUX** no se pronuncia respecto a la solicitud de **EL CONTRATISTA** dentro del plazo señalado, se tendrá por aceptada la petición de este último.

Una vez comunicada por **LA ASIPONATUX** la terminación anticipada del contrato; ésta procederá a tomar inmediata posesión de los trabajos ejecutados para hacerse cargo del inmueble en su caso, y a proceder a suspender los trabajos, levantando, con o sin la comparecencia de **EL CONTRATISTA**, el acta circunstanciada del estado en que se encuentren los mismos; misma que se levantará ante la presencia de fedatario público, quedando obligado **EL CONTRATISTA**, a devolver a **LA ASIPONATUX**, en un plazo de diez días naturales contados a partir del inicio del procedimiento respectivo, toda documentación que ésta le hubiere entregado para la realización de los trabajos.

Cuando ocurra la suspensión, **LA ASIPONATUX** notificará a **EL CONTRATISTA**; señalando las causas que la motivan, la fecha de su inicio y de la probable reanudación de los trabajos, así como las acciones que debe considerar en lo relativo a su personal, maquinaria y equipo de construcción. La fecha de terminación se prorrogará en igual proporción al periodo que comprenda la suspensión, sin modificar el plazo de ejecución convenido. La formalización se realizará mediante el acta circunstanciada de suspensión. No será motivo de suspensión de los trabajos, el suministro deficiente del proveedor de materiales y equipos de instalación permanente, cuando dicho suministro sea responsabilidad de **EL CONTRATISTA**. Lo anterior; en términos de lo dispuesto por el artículo 144 del Reglamento de la Ley de Obras Públicas y Servicios Relacionados con las Mismas.

Cuando las suspensiones se deriven de un caso fortuito o fuerza mayor no existirá ninguna responsabilidad para **LA ASIPONATUX** y **EL CONTRATISTA**, debiendo únicamente suscribir un convenio donde se reconozca el plazo de la suspensión y las fechas de reinicio y terminación de los trabajos, sin modificar el plazo de ejecución establecido en el contrato. Sin embargo, cuando los trabajos resulten dañados o destruidos y éstos requieran ser rehabilitados o repuestos, deberán reconocerse y pagarse mediante la celebración de un convenio en los términos del artículo 59 de la Ley de Obras Públicas y Servicios Relacionados con las Mismas, siempre que no se utilicen para corregir deficiencias o incumplimientos anteriores, imputables a **EL CONTRATISTA**.

Cuando las suspensiones se deriven de un caso fortuito o fuerza mayor, sólo será procedente el pago de gastos no recuperables por los conceptos enunciados en las fracciones I, II y III del artículo 149 del Reglamento de la Ley de Obras Públicas y Servicios Relacionados con las Mismas, salvo que en los términos de referencia y en el contrato correspondiente se prevea otra situación.

LA ASIPONATUX podrá dar por terminado anticipadamente el contrato cuando concurren razones de interés general, existan causas justificadas que le impidan la continuación de los trabajos, y se demuestre

Carretera a la Barra Norte Km. 6.5
Teléfono 783 102 3030

Col. Ejido la Calzada, C.P. 92880, Tuxpan, Veracruz.
www.puertotuxpan.com.mx





MARINA
SECRETARÍA DE MARINA



**ADMINISTRACIÓN DEL SISTEMA PORTUARIO NACIONAL TUXPAN, S.A. DE C.V.
GERENCIA DE OPERACIONES E INGENIERÍA**

CONVOCATORIA A LA LICITACIÓN PÚBLICA NACIONAL No. LO-13-J2X-013J2X002-N-24-2023, LA PRESENTACIÓN Y APERTURA DE LAS PROPOSICIONES MIXTA Y LA EVALUACIÓN DE LA SOLVENCIA DE LAS PROPOSICIONES SE APLICARÁ EL MECANISMO BINARIO.

que de continuar con las obligaciones pactadas se ocasionaría un daño o perjuicio grave al estado; se determine la nulidad total o parcial de actos que dieron origen al contrato, con motivo de la resolución de una inconformidad por la Secretaría de la Función Pública, o por resolución de autoridad judicial competente, o bien, no sea posible determinar la temporalidad de la suspensión de los trabajos, lo anterior, sin ninguna responsabilidad legal para la ASIPONATUX.

DÉCIMA NOVENA. RESCISIÓN ADMINISTRATIVA DEL CONTRATO

Las partes convienen que **“LA ASIPONATUX”** podrá en cualquier momento rescindir administrativamente este contrato, cuando se presente alguna de las causales señaladas en el artículo 157 del Reglamento de la Ley de Obras Públicas y Servicios relacionados con las mismas, así como por cualesquiera de las causas que a continuación se enumeran, es decir, si **“EL CONTRATISTA”**:

- a) Contraviene las disposiciones, lineamientos, bases y procedimientos y requisitos que establece la Ley de Obras Públicas, y Servicios Relacionados con las Mismas, su Reglamento; la legislación, ordenamientos y demás disposiciones administrativas, aplicables, sobre la materia;
- b) No cumple con los trabajos objeto de este contrato, conforme a los términos y condiciones, pactados en el mismo y sus anexos;
- c) Suspenden injustificadamente los trabajos objeto de este contrato; e
- d) Incumplen con cualquiera de las obligaciones a su cargo en el presente contrato.

Las causales referidas darán lugar a la rescisión inmediata de este contrato; sin responsabilidad para **“LA ASIPONATUX”**, además de que se le apliquen a **“EL CONTRATISTA”** las penas convencionales conforme a lo dispuesto por este contrato o el sobrecosto que resulte de la rescisión, debiendo fundamentar y motivar las causas de la aplicación de uno o de otro, independientemente de hacer efectiva la garantía otorgada para el cumplimiento del mismo y aplicarse en su caso a **“EL CONTRATISTA”** los demás cargos que procedan.

Las partes convienen que cuando **“LA ASIPONATUX”** determine justificadamente la rescisión administrativa del contrato, el inicio del procedimiento correspondiente se comunicará a **“EL CONTRATISTA”** exponiendo las razones que al efecto se tuvieren para que éste, dentro del término de quince (15) días hábiles contados a partir del día siguiente en que surta sus efectos la notificación del inicio de la rescisión, manifieste lo que a su derecho convenga y aporte en su caso las pruebas que estime pertinentes, en cuyo caso, transcurrido dicho plazo, **“LA ASIPONATUX”** resolverá lo procedente, dentro del plazo de quince (15) días hábiles siguientes a la fecha en que hubiere recibido el escrito de contestación de



MARINA
SECRETARÍA DE MARINA



**ADMINISTRACIÓN DEL SISTEMA PORTUARIO NACIONAL TUXPAN, S.A. DE C.V.
GERENCIA DE OPERACIONES E INGENIERÍA**

CONVOCATORIA A LA LICITACIÓN PÚBLICA NACIONAL No. LO-13-J2X-013J2X002-N-24-2023, LA PRESENTACIÓN Y APERTURA DE LAS PROPOSICIONES MIXTA Y LA EVALUACIÓN DE LA SOLVENCIA DE LAS PROPOSICIONES SE APLICARÁ EL MECANISMO BINARIO.

“EL CONTRATISTA” considerando los argumentos y pruebas que hubiere hecho valer **“EL CONTRATISTA”**. En el supuesto de no producir contestación **“EL CONTRATISTA”**, dentro del plazo señalado, se emitirá la resolución respectiva, en los términos de la Ley de Obras Públicas y Servicios Relacionados con las Mismas y su Reglamento, así como en apego a los demás ordenamientos aplicables.

Una vez comunicado el inicio del procedimiento de rescisión administrativa del contrato **“LA ASIPONATUX”** procederá a tomar posesión de los trabajos ejecutados para hacerse cargo del inmueble y de las instalaciones respectivas, y en su caso, proceder a suspender los trabajos, levantando con o sin la comparecencia de **“EL CONTRATISTA”**, acta circunstanciada del estado en que se encuentre la obra y **“EL CONTRATISTA”** estará obligado a devolver a **“LA ASIPONATUX”**, en un plazo de diez días naturales contados a partir del inicio del procedimiento, toda la documentación que ésta le hubiere entregado para la realización de los trabajos.

La determinación de dar por rescindido administrativamente el contrato, no podrá ser revocada o modificada por **“LA ASIPONATUX”**.

Iniciado el procedimiento de rescisión y antes de su conclusión, **“LA ASIPONATUX”** podrá a su juicio, suspender el trámite del citado procedimiento, cuando se hubiere iniciado un procedimiento de conciliación respecto del presente contrato.

En el caso de que se determine no rescindir el contrato, se podrán reprogramar los trabajos una vez notificada la resolución correspondiente por **“LA ASIPONATUX”** a **“EL CONTRATISTA”**, de conformidad con el tercer párrafo del artículo 154 del Reglamento de la Ley de Obras Públicas y Servicios Relacionados con las Mismas.

VIGÉSIMA. “LA ASIPONATUX” y “EL CONTRATISTA”, se obligan a sujetarse estrictamente para la ejecución de los trabajos objeto de este contrato, a todas y cada una de las cláusulas que lo integran así como a los términos, lineamientos, procedimientos y requisitos que establece la Ley de Obras Públicas y Servicios Relacionados con las Mismas y demás normas y disposiciones administrativas que le sean aplicables.

VIGÉSIMA PRIMERA. OTRAS ESTIPULACIONES ESPECÍFICAS.

“EL CONTRATISTA”, acepta que de la factura que se le cubra, se deduzca para efectos de su aplicación por concepto de inspección de obras, conforme a las previsiones de la normatividad aplicable, **el cero punto cinco por ciento (0.5%)** del monto de los trabajos contratados.

VIGÉSIMA SEGUNDA. INHABILITACIÓN.



MARINA
SECRETARÍA DE MARINA



**ADMINISTRACIÓN DEL SISTEMA PORTUARIO NACIONAL TUXPAN, S.A. DE C.V.
GERENCIA DE OPERACIONES E INGENIERÍA**

CONVOCATORIA A LA LICITACIÓN PÚBLICA NACIONAL No. LO-13-J2X-013J2X002-N-24-2023, LA PRESENTACIÓN Y APERTURA DE LAS PROPOSICIONES MIXTA Y LA EVALUACIÓN DE LA SOLVENCIA DE LAS PROPOSICIONES SE APLICARÁ EL MECANISMO BINARIO.

“EL CONTRATISTA” manifiesta que no se encuentra dentro de los supuestos que señala el artículo 51 de la Ley de Obras Públicas y Servicios Relacionados con las Mismas.

VIGÉSIMA TERCERA. EL RESPONSABLE DE LOS TRABAJOS “LA ASIPONATUX”.

En términos de lo establecido en el artículo 53 de la Ley de Obra Pública y Servicios Relacionados con las Mismas; **“LA ASIPONATUX”** nombrará al **RESIDENTE DE OBRA**, como el servidor público responsable directo de la supervisión, vigilancia, control, seguimiento y revisión de los trabajos, y que representa a **“LA ASIPONATUX”** ante **“EL CONTRATISTA”** y ante terceros, en asuntos relacionados con la ejecución de los trabajos en el lugar en que estos se realicen, incluyendo la aprobación de las estimaciones presentadas por **“EL CONTRATISTA”**, de conformidad con lo dispuesto en el artículo 113 del Reglamento y demás disposiciones aplicables.

VIGÉSIMA CUARTA. USO DE LA BITÁCORA.

Es de carácter obligatorio, tal como lo establecen los artículos 122 y 123 del Reglamento de la Ley de Obras Públicas y Servicios Relacionados con las Mismas. La Bitácora deberá estar firmada entre **“EL CONTRATISTA”** y **“LA ASIPONATUX”**, en ella deberán referirse los asuntos importantes que se efectúen durante la ejecución de los trabajos motivo de este contrato, debiendo contener las modificaciones autorizadas a los alcances del contrato, las ampliaciones o reducciones de los mismos y los resultados de las revisiones que efectúe **“LA ASIPONATUX”**, así como las solicitudes de información que tenga que hacer **“EL CONTRATISTA”** para efectuar las labores encomendadas.

VIGÉSIMA QUINTA. PROCEDIMIENTO DE RESOLUCIÓN DE CONTROVERSIAS FUTURAS Y PREVISIBLES DE CARÁCTER TÉCNICO Y ADMINISTRATIVO

En el supuesto de que durante la vigencia del presente contrato surjan discrepancias estrictamente sobre problemas específicos de carácter técnico o administrativo derivados de la ejecución de los trabajos, que no implican en modo alguno una audiencia de conciliación; ambas partes la resolverán conforme al procedimiento que posteriormente se describe, en caso de no existir acuerdo, las partes se estarán a lo dispuesto en la cláusula VIGÉSIMA SEXTA del presente instrumento.

a) De presentarse una discrepancia entre **“LA ASIPONATUX”** y **“EL CONTRATISTA”**; el representante de cada una de ellas, que al efecto se haya designado por éstas, respectivamente; la comunicará por escrito a su contraparte, solicitando se efectúe entre ambos una reunión al siguiente día hábil, en el domicilio señalado en la declaración 1.8 del capítulo de DECLARACIONES, mismo que señala para los fines y efectos legales del presente contrato.



MARINA
SECRETARÍA DE MARINA



**ADMINISTRACIÓN DEL SISTEMA PORTUARIO NACIONAL TUXPAN, S.A. DE C.V.
GERENCIA DE OPERACIONES E INGENIERÍA**

CONVOCATORIA A LA LICITACIÓN PÚBLICA NACIONAL No. LO-13-J2X-013J2X002-N-24-2023, LA PRESENTACIÓN Y APERTURA DE LAS PROPOSICIONES MIXTA Y LA EVALUACIÓN DE LA SOLVENCIA DE LAS PROPOSICIONES SE APLICARÁ EL MECANISMO BINARIO.

b) Para los efectos de la reunión señalada, el representante de **"LA ASIPONATUX"** y **"EL CONTRATISTA"**, según sea el caso, que haya planteado la discrepancia, expondrá con claridad en el escrito a que se alude en el inciso **"a)"**, precedente; los elementos de juicio y en su caso, la documentación respectiva con objeto de que la discrepancia planteada pueda ser atendida y, de ser posible, resuelta en la propia fecha de la reunión.

c) La contraparte a quien se le haya planteado la discrepancia; expondrá de igual modo, en la reunión prevista en el inciso **"b)"** anterior, los comentarios y argumentos que tenga en el particular con la finalidad de resolver, de ser posible en dicha reunión, la discrepancia formulada.

d) **"LA ASIPONATUX"** y **"EL CONTRATISTA"**, dejarán constancia por escrito, en un plazo que no exceda de cinco días hábiles, contados a partir de la fecha en que se celebre la reunión contemplada en el inciso **"b)"** de la presente cláusula; la resolución a la que se haya llegado sobre la discrepancia planteada; de la cual se levantara acta administrativa.

e) Queda entendido por **"LA ASIPONATUX"** y **"EL CONTRATISTA"**, que el desahogo del procedimiento establecido en esta cláusula, no implicara de ningún modo ampliación en el periodo de ejecución de los trabajos materia del presente contrato.

VIGÉSIMA SEXTA. JURISDICCIÓN

Para la interpretación y cumplimiento del presente contrato, así como para todo aquello que no esté expresamente estipulado en el mismo, las partes se someten a la aplicación de la legislación vigente en la materia, así como a la jurisdicción de los tribunales federales competentes ubicados en la Ciudad de Tuxpan, Veracruz, por lo que **"EL CONTRATISTA"**, renuncia al fuero que pudiere corresponderle en razón de su domicilio presente o futuro o por cualquier otra causa.

Ambas partes manifiestan que, en el presente contrato, no existe, dolo o mala fe que pudiera invalidarlo, en ese sentido el presente CONTRATO se firma en el Módulo de Formalización de Instrumentos Jurídicos (por medios electrónicos), en un solo tanto, en la Ciudad de Tuxpan, Veracruz, a los ____ días del mes de ____ del año dos mil veintitrés.

POR:

"LA ASIPONATUX"

NOMBRE	CARGO	R.F.C
--------	-------	-------





**ADMINISTRACIÓN DEL SISTEMA PORTUARIO NACIONAL TUXPAN, S.A. DE C.V.
GERENCIA DE OPERACIONES E INGENIERÍA**

CONVOCATORIA A LA LICITACIÓN PÚBLICA NACIONAL No. [LO-13-J2X-013J2X002-N-24-2023](#), LA PRESENTACIÓN Y APERTURA DE LAS PROPOSICIONES MIXTA Y LA EVALUACIÓN DE LA SOLVENCIA DE LAS PROPOSICIONES SE APLICARÁ EL MECANISMO BINARIO.

	DIRECTOR GENERAL	
	SUBGERENTE DE INGENIERÍA Y ECOLOGÍA	
	GERENTE DE OPERACIONES E INGENIERÍA	

POR:

"EL CONTRATISTA"

NOMBRE	R.F.C